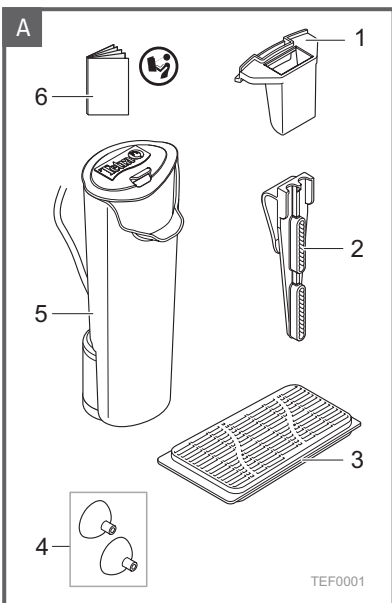
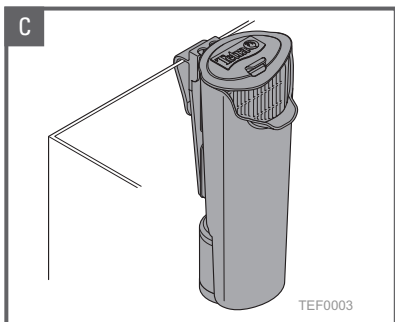
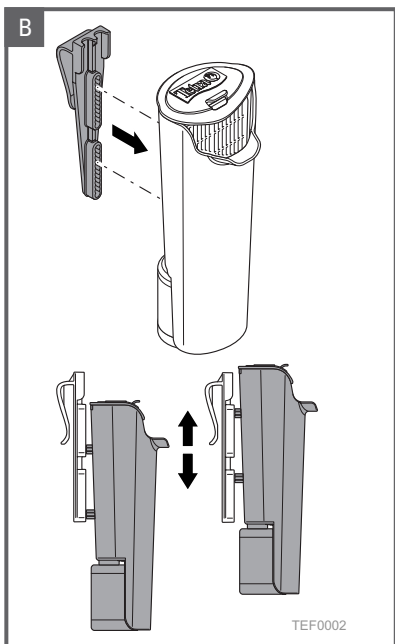


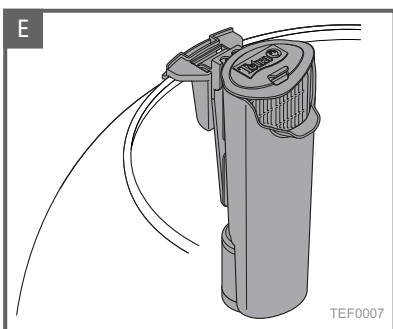
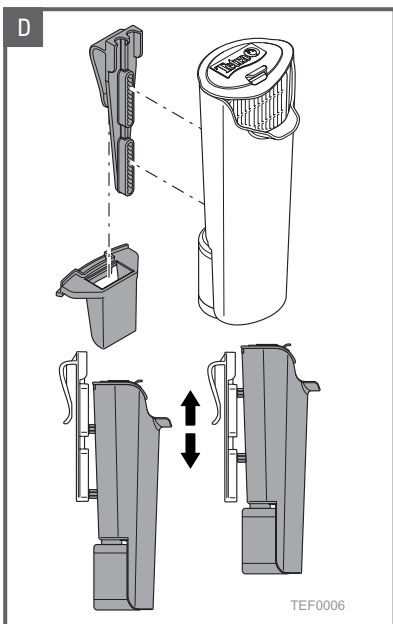
# *EasyCrystal Filter 100*

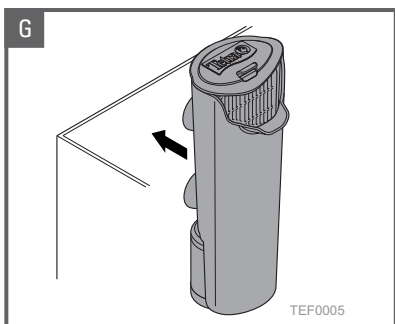
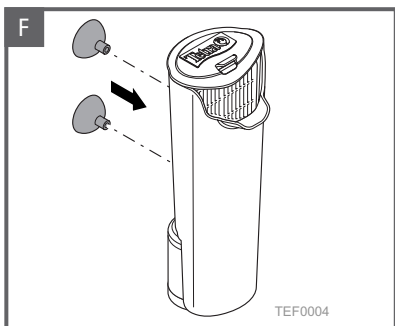


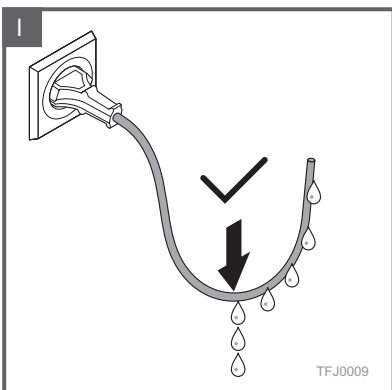
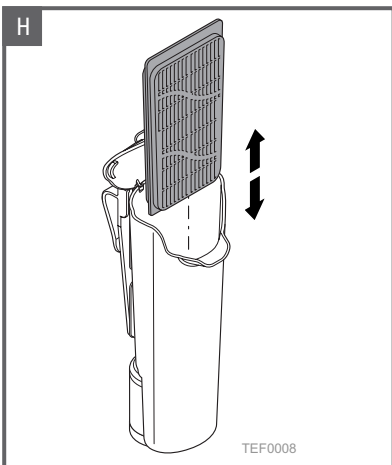
<b>UK</b>	Instruction manual	8
<b>D</b>	Bedienungsanleitung	16
<b>F</b>	Mode d'emploi	24
<b>NL</b>	Gebruiksaanwijzing	32
<b>I</b>	Istruzioni	40
<b>E</b>	Instrucciones	48
<b>P</b>	Manual de instruções	56
<b>S</b>	Bruksanvisning	64
<b>DK</b>	Brugsanvisning	72
<b>PL</b>	Instrukcja użytkowania	80
<b>CZ</b>	Návod k použití	88
<b>RUS</b>	Руководство по эксплуатации	97
<b>KAZ</b>	Пайдалану нұсқаулығы	108



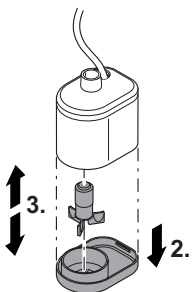
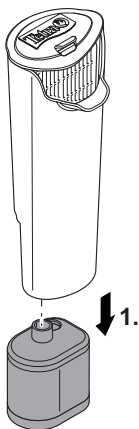








J



TEF0009

**⚠ WARNING**

- This device is suitable for use by children aged 8 and over as well as people with reduced physical, sensory or mental capacities or a lack of experience and knowledge if they are supervised or have been instructed how to safely use the device and understand the resultant risks.
- Children must not play with the device.
- Children must not conduct cleaning or user maintenance activities without supervision.
- Switch off and unplug all devices in your aquarium before reaching into the water.
- Do not use the device if the electrical cables or housing are damaged.



- Damaged connection cables cannot be replaced. Dispose of the device.

## ABOUT THIS MANUAL

The manual goes with the *EasyCrystal Filter 100* and must be stored for future reference.

### Explanation of the manual structure

<b>NOTE</b>
Indicates a possibly dangerous situation which could lead to damage of property or the environment if it is not avoided.

Fig. A: Reference to a figure at the beginning of this manual.

1. Instruction

- List

Page xy, section name: Reference to a page and the section concerned in this manual.

## SAFETY INSTRUCTIONS




### Preventing hazardous situations

- Only connect the *EasyCrystal Filter 100* to a professionally installed plug socket.
- Only connect the *EasyCrystal Filter 100* to the mains if the local supply voltage corresponds to the specifications in the technical data.
- Protect the power plug from moisture.
- Always disconnect the pump from the mains before cleaning or carrying out any maintenance tasks.
- Do not allow children to play with small parts as there is a risk of choking.
- The power plug must be freely accessible so that the pump can be easily and quickly disconnected from the mains in an emergency.

### Preventing material damage

- Do not bend or crush the mains connection cable.
- Only use original spare parts and accessories.

### Note the symbols on the device

	Do not dispose of the device with household waste; send for recycling.
	Protection class II: Metal parts which can lead to voltage failure are insulated.
	Intended for indoor use only.

## SCOPE OF DELIVERY

Fig. A	
1	Adapter for round aquarium wall
2	Bracket mount
3	Filter cartridge
4	Suction cups
5	Filter with integrated pump
6	Operating manual

## PRODUCT BASICS

### Product description

*EasyCrystal Filter 100* is an internal filter for aquaria with a changeable filter cartridge and integrated pump.

### Intended use

Only use *EasyCrystal Filter 100*

- to filter water in aquaria with a normal amount of dirt,
- in indoor areas,
- for private use,
- in line with the technical data,
- at water temperatures of +4 °C ... +35 °C.

### SET-UP

Attach filter:

- Fig. B, C: Attach filter to the flat aquarium wall using the bracket mount.
- Fig. D, E: Attach filter to the round aquarium wall using the bracket mount and adapter.
- Fig. F, G: Attach filter to the aquarium wall using the suction cups.

Insert filter cartridge into filter:

- Fig. H: Open lid and slide filter cartridge into the filter.
  - The side without the filter fleece must face the outflow.

## INITIAL USE

Fig. I

- Ensure that there is a bend in the mains connection cable to prevent water from dripping off it into the socket.
- To switch on the filter: insert the power supply plug in the socket.
- To switch off the filter: pull out the plug.

## MAINTENANCE

### Replace the filter cartridge

For optimum water quality, you should replace the filter cartridge every three to four weeks. It is commercially available under the name EasyCrystal FilterPack C100 and reference EAN 4004218211841.

Fig. B

- Open lid, remove filter cartridge from the filter and replace with a new cartridge.
  - The side without the filter fleece must face the outflow.

## Clean the filter and pump/replace the impeller

**NOTE**

Do not use chemical cleaning agents as these can be harmful to your plants and the environment.

- Only use clean water or special cleaning products for aquaria.

The filter and pump must be cleaned regularly. Pull out the plug and remove the filter from the aquarium. If the impeller in the pump is worn, replace it.

Fig. J

1. Remove the pump from the filter.
2. Remove the pump housing.
3. Remove the impeller and clean or replace it.
4. Perform the procedure in reverse order to reassemble the device.

## TROUBLESHOOTING

If you are unable to rectify any faults yourself, contact your local retailer or Tetra Customer Service.

Malfunction	Cause	Solution
Pump will not operate	Pump is not receiving power	Connect the power supply
	Pump is faulty	Contact your retailer or Tetra Customer Service
	Blocked impeller	Clean the pump
Insufficient flow of water	Pump is clogged up	Clean the pump
	Pump is faulty	Contact your retailer or Tetra Customer Service
	Worn impeller	Replace impeller
Water is cloudy/dirty	Filter cartridge is used up	Replace filter cartridge

## DISPOSAL



**EasyCrystal Filter 100** contains electronic components and cannot be disposed of with standard household waste.

- Dispose of the device using the return system for your area so that the raw materials can be recycled.
- Cut off all cables prior to disposal to prevent the device from being used.

## TECHNICAL SPECIFICATIONS

EasyCrystal Filter 100		
Mains voltage	230	V AC
Rated mains frequency	50	Hz
Power consumption	3	W
Max. flow rate	90	l/h
Protection rating	IP X8	
Max. immersion depth	0.25	m
Recommended for aquaria	10	l
Length of mains connection cable	1.8	m
Weight	0.2	kg

## WARRANTY

Thanks to state-of-the-art production technology, premium-quality components and stringent quality controls, the *EasyCrystal Filter 100* comes with a two-year warranty from the purchase date. Please save your receipt. The guarantee does not cover the following wearing parts:

- Impeller
- Filter cartridge

The warranty shall not apply in the event of improper handling, standard wear and tear or interference with the device technology. Your statutory warranty claims remain unaffected. In the event of complaint, please contact your retailer or Tetra:

Tetra Technical Support Centre, Postfach 1580,  
49304 Melle, Germany

Spare parts are available from the Tetra GmbH Service Centre at [www.tetra.net](http://www.tetra.net).

** WARNUNG**

- Dieses Gerät kann von Kindern ab 8 Jahren und darüber sowie von Personen mit verringerten physischen, sensorischen oder mentalen Fähigkeiten oder Mangel an Erfahrung und Wissen benutzt werden, wenn sie beaufsichtigt oder bezüglich des sicheren Gebrauchs des Gerätes unterwiesen wurden und die daraus resultierenden Gefahren verstehen.
- Kinder dürfen nicht mit dem Gerät spielen.
- Reinigung und Benutzer-Wartung dürfen nicht von Kindern ohne Beaufsichtigung durchgeführt werden.
- Alle Geräte im Aquarium ausschalten oder den Netzstecker ziehen, bevor Sie in das Wasser greifen.



- Gerät nicht verwenden, wenn elektrische Leitungen oder Gehäuse beschädigt sind.
- Eine beschädigte Anschlussleitung kann nicht ersetzt werden. Gerät entsorgen.

### ZU DIESER ANLEITUNG

Die Anleitung gehört zum *EasyCrystal Filter 100* und muss aufbewahrt werden.

### Gestaltung der Anleitung verstehen

<b>HINWEIS</b>
Kennzeichnet eine möglicherweise gefährliche Situation, die Sach- oder Umweltschäden zur Folge haben kann, wenn sie nicht vermieden wird.

Abb. A: Verweis auf eine Abbildung vorne in dieser Anleitung.

1. Handlungsanweisung.

- Aufzählung

Seite xy, Kapitelname: Verweis auf eine Seite und das betreffende Kapitel in dieser Anleitung.

## SICHERHEITSHINWEISE




### Gefahrensituationen für Personen vermeiden

- Schließen Sie *EasyCrystal Filter 100* nur an eine fachgerecht installierte Steckdose an.
- Schließen Sie *EasyCrystal Filter 100* nur ans Netz an, wenn die örtliche Versorgungsspannung mit den Angaben in den Technischen Daten übereinstimmt.
- Schützen Sie den Netzstecker vor Feuchtigkeit.
- Trennen Sie die Pumpe immer vom Netz, bevor Sie sie reinigen oder Wartungsmaßnahmen durchführen.
- Lassen Sie Kinder nicht mit Kleinteilen spielen. Es besteht Erstickungsgefahr.
- Der Netzstecker muss frei zugänglich sein, damit Sie die Pumpe im Notfall einfach und schnell vom Stromnetz trennen können.

### Sachschäden vermeiden

- Knicken oder quetschen Sie nicht die Netzanschlussleitung.
- Nur Original-Ersatzteile und -Zubehör verwenden.

### Symbole auf dem Gerät beachten

	<p>Nicht mit dem normalen Hausmüll entsorgen, sondern der Wiederverwertung zuführen.</p>
	<p>Schutzklasse II: Metallteile, die im Fehlerfall Spannung führen können, sind schutzisoliert.</p>
	<p>Ausschließlich in Innenräumen verwenden.</p>

## LIEFERUMFANG

Abb. A	
1	Adapter für runde Aquariumwand
2	Bügelhalterung
3	Filtereinsatz
4	Saugnäpfe
5	Filter mit integrierter Pumpe
6	Bedienungsanleitung

## PRODUKT KENNENLERNEN

### Produktbeschreibung

*EasyCrystal Filter 100* ist ein Innenfilter für Aquarien mit tauschbarem Filtereinsatz und integrierter Pumpe.

### Bestimmungsgemäße Verwendung

Verwenden Sie *EasyCrystal Filter 100* nur

- zur Filterung von Wasser in Aquarien mit normalem Verschmutzungsgrad,
- in geschlossenen Räumen,
- für private Zwecke,
- unter Einhaltung der technischen Daten,
- bei einer Wassertemperatur von +4 °C ... +35 °C.

## AUFSTELLEN

Filter befestigen:

- Abb. B, C: Filter mit Bügelhalterung an der geraden Aquariumwand aufhängen.
- Abb. D, E: Filter mit Bügelhalterung und Adapter an der runden Aquariumwand aufhängen.
- Abb. F, G: Filter mit Saugnapfen an der Aquariumwand befestigen.

Filtereinsatz in Filter einsetzen:

- Abb. H: Deckel öffnen, Filtereinsatz in den Filter schieben.
  - Die Seite ohne Filtervlies muss zum Auslauf zeigen.

## **IN BETRIEB NEHMEN**

Abb. I

- Netzanschlussleitung mit Schlaufe verlegen, so dass herabtropfendes Wasser nicht in die Steckdose gelangen kann.
- Filter einschalten: Netzstecker in die Steckdose stecken.
- Filter ausschalten: Netzstecker ziehen.

## **PFLEGEN**

### **Filtereinsatz wechseln**

Für eine optimale Wasserqualität muss der Filtereinsatz alle drei bis vier Wochen gewechselt werden. Er ist unter der Bezeichnung EasyCrystal FilterPack C100 mit der EAN 4004218211841 im Handel erhältlich.

Abb. B

- Deckel öffnen, Filtereinsatz aus dem Filter entnehmen und gegen einen neuen Filtereinsatz tauschen.
  - Die Seite ohne Filtervlies muss zum Auslauf zeigen.

## Filter und Pumpe reinigen/Impeller ersetzen

### **HINWEIS**

Verwenden Sie keine chemischen Reinigungsmittel, diese schaden den Pflanzen und der Umwelt.

- Nur klares Wasser oder Spezial-Reinigungsmittel für Aquarien verwenden.

Filter und Pumpe müssen regelmäßig gereinigt werden. Ziehen Sie dazu den Netzstecker und nehmen den Filter aus dem Aquarium. Ersetzen Sie den Impeller in der Pumpe, wenn dieser verschlissen ist.

Abb. J

1. Pumpe vom Filter abziehen.
2. Gehäuse von der Pumpe abnehmen.
3. Impeller entnehmen und reinigen bzw. ersetzen.
4. Gerät in umgekehrter Reihenfolge wieder zusammen bauen.

## STÖRUNGEN BESEITIGEN

Wenn Sie Störungen nicht selbst beheben können, wenden Sie sich an Ihren Händler oder an den Tetra- Kundenservice.

Störung	Ursache	Abhilfe
Pumpe läuft nicht an	Pumpe nicht mit Strom versorgt	Stormversorgung herstellen
	Pumpe defekt	Händler oder Tetra-Kundenservice kontaktieren
	Impeller blockiert	Pumpe reinigen
Wasserfluss ungenügend	Pumpe verschmutzt	Pumpe reinigen
	Pumpe defekt	Händler oder Tetra-Kundenservice kontaktieren
	Impeller verschlissen	Impeller ersetzen
Wasser ist trüb/verschmutzt	Filtereinsatz verbraucht	Filtereinsatz ersetzen

## ENTSORGEN



■ *EasyCrystal Filter 100* enthält elektronische Bauteile und ist kein Restmüll.

- Entsorgen Sie das Gerät über das bei Ihnen vorgesehene Rücknahmesystem, damit die Rohstoffe wiederverwertet werden können.
- Vor der Entsorgung alle Kabel abschneiden, um das Gerät unbrauchbar zu machen.

## TECHNISCHE DATEN

EasyCrystal Filter 100		
Netzspannung	230	V AC
Netzbemessungsfrequenz	50	Hz
Leistungsaufnahme	3	W
Max. Durchflussleistung	90	l/h
Schutzart	IP X8	
Max. Tauchtiefe	0,25	m
Empfohlen für Aquarien	10	l
Länge Netzanschlussleitung	1,8	m
Gewicht	0,2	kg

## GARANTIE

Dank moderner Fertigungstechniken, hochwertiger Bauteile und strengster Qualitätskontrolle leisten wir zwei Jahre Garantie für die Funktion des *EasyCrystal Filter 100*, gerechnet ab Kaufdatum. Bitte bewahren Sie den Kasenbon auf. Von der Garantie sind folgende Verschleißteile ausgenommen:

- Impeller
- Filtereinsatz

Keine Garantie besteht in Fällen unsachgemäßer Behandlung, bei Verschleißteilen im Rahmen des normalen Verschleißes sowie beim Eingriff in die Gerätetechnik. Ihre gesetzlichen Gewährleistungsansprüche bleiben unberührt. Bei Reklamationen wenden Sie sich an Ihren Händler oder an Tetra:

Tetra Technik Service Center, Postfach 1580,  
49304 Melle, Germany

Ersatzteile finden Sie im Service-Center der TETRA GmbH unter [www.tetra.net](http://www.tetra.net)

** AVERTISSEMENT**

- Cet appareil ne doit pas être utilisé par un enfant de moins de 8 ans, un individu dont les capacités physiques, sensorielles ou mentales sont réduites ou quelqu'un sans expérience ni connaissances à moins qu'il ne le fasse sous surveillance ou qu'il n'ait reçu des instructions préalables quant à l'utilisation sûre de l'appareil et qu'il n'ait compris les risques associés.
- Les enfants ne doivent pas jouer avec l'appareil.
- Les enfants ne doivent pas réaliser d'opérations de nettoyage ou d'entretien sans surveillance.
- Mettez tous les appareils de votre aquarium hors tension et débranchez-les avant de



toucher l'eau.

- N'utilisez pas l'appareil si son boîtier ou ses câbles électriques sont endommagés.
- Les câbles de raccordement ne peuvent pas être remplacés. S'ils sont endommagés, l'appareil devient inutilisable et doit alors être éliminé.

### À PROPOS DE CE MODE D'EMPLOI

Le mode d'emploi doit être conservé avec le *EasyCrystal Filter 100* à des fins de consultation ultérieure.

### Conventions utilisées dans le mode d'emploi

<b>ATTENTION !</b>
Signale une situation potentiellement dangereuse pouvant entraîner des dégâts matériels ou des dommages environnementaux si elle n'est pas évitée.

Fig. A : fait référence à l'un des schémas présentés au début du présent mode d'emploi.

1. Instruction

- Liste

Page xy, intitulé d'une section : renvoie à une page et à la section correspondante du présent mode d'emploi.

## CONSIGNES DE SÉCURITÉ




### Prévention des situations dangereuses

- Branchez le *EasyCrystal Filter 100* uniquement sur une prise électrique dont l'installation répond aux normes en vigueur.
- Ne raccordez le *EasyCrystal Filter 100* au secteur que si la tension locale correspond aux spécifications figurant dans les caractéristiques techniques.
- Protégez la fiche d'alimentation de l'humidité.
- Débranchez systématiquement la pompe du secteur avant de procéder au nettoyage ou de réaliser toute autre tâche d'entretien.
- Ne laissez pas les enfants jouer avec les petites pièces car celles-ci présentent un risque d'étouffement.
- La fiche d'alimentation doit être aisément accessible pour que vous puissiez débrancher facilement et rapidement la pompe du secteur en cas d'urgence.

### Prévention des dégâts matériels

- Ne pliez pas et n'écrasez pas le câble d'alimentation.
- Utilisez exclusivement des pièces de rechange et accessoires d'origine.

### Symboles figurant sur l'appareil

	<p>Ne pas éliminer avec les déchets ménagers ; à recycler.</p>
	<p>Classe de protection II : isolation des parties métalliques susceptibles de provoquer un défaut électrique.</p>
	<p>Appareil destiné à une utilisation en intérieur uniquement.</p>

## LISTE DES ÉLÉMENTS FOURNIS

Fig. A	
1	Adaptateur pour vitre d'aquarium rond
2	Support suspendu
3	Cartouche de filtration
4	Ventouses
5	Filtre avec pompe intégrée
6	Mode d'emploi

## GÉNÉRALITÉS

### Description du produit

Le *EasyCrystal Filter 100* est un filtre intérieur d'aquarium intégrant une cartouche de filtration remplaçable et une pompe.

### Utilisation prévue

Utilisez exclusivement le *EasyCrystal Filter 100*

- pour filtrer l'eau d'un aquarium présentant une quantité normale de saletés,
- en intérieur,
- à des fins privées,
- conformément aux données techniques,
- à une température de l'eau comprise entre 4 et 35 °C.

## INSTALLATION

### Fixation du filtre

- Fig. B, C : à la vitre d'un aquarium plat à l'aide du support suspendu.
- Fig. D, E : à la vitre d'un aquarium rond à l'aide du support suspendu et de l'adaptateur.
- Fig. F, G : à la vitre de l'aquarium à l'aide des ventouses.

Insertion de la cartouche de filtration dans le filtre

- Fig. H : Soulevez le couvercle du filtre, puis insérez la cartouche de filtration.
  - La face dépourvue d'ouate filtrante doit être tournée vers l'évacuation du filtre.

## **PREMIÈRE UTILISATION**

Fig. I

- Assurez-vous que le câble d'alimentation pend légèrement afin d'éviter que des gouttes d'eau n'atteignent la prise.
- Pour mettre le filtre sous tension, insérez la fiche d'alimentation dans la prise.
- Pour le mettre hors tension, retirez la fiche de la prise.

## **ENTRETIEN**

### **Remplacement de la cartouche de filtration**

Pour une qualité de l'eau optimale, remplacez la cartouche de filtration toutes les trois à quatre semaines. La cartouche de filtration est disponible dans le commerce sous la désignation EasyCrystal FilterPack C100 et la référence EAN 4004218211841.

Fig. B

- Soulevez le couvercle du filtre, retirez la cartouche de filtration, puis remplacez-la par une neuve.
  - La face dépourvue d'ouate filtrante doit être tournée vers l'évacuation du filtre.

## Nettoyage du filtre et de la pompe/ remplacement de la turbine

### **ATTENTION !**

N'utilisez pas de nettoyeurs chimiques car ceux-ci peuvent être nocifs pour vos plantes et l'environnement.

- Utilisez exclusivement de l'eau claire ou des produits spécifiquement conçus pour l'entretien des aquariums.

Le filtre et la pompe doivent être régulièrement nettoyés. Débranchez le filtre, puis retirez-le de l'aquarium. Si la turbine de la pompe est usée, remplacez-la.

Fig. J

1. Retirez la pompe du filtre.
2. Ôtez le boîtier de la pompe.
3. Extrayez la turbine et nettoyez-la ou remplacez-la.
4. Remontez le filtre en suivant les étapes de la procédure de démontage dans l'ordre inverse.

## DÉPANNAGE

Si vous ne parvenez pas à corriger vous-même les dysfonctionnements, contactez votre revendeur local ou le service après-vente Tetra.

Dysfonctionnement	Cause	Solution
La pompe ne fonctionne pas.	La pompe n'est pas raccordée au secteur.	Branchez la pompe.
	La pompe est défectueuse.	Contactez votre revendeur ou le service après-vente Tetra.
	La turbine est bloquée.	Nettoyez la pompe.
Le débit d'eau est insuffisant.	La pompe est obstruée.	Nettoyez la pompe.
	La pompe est défectueuse.	Contactez votre revendeur ou le service après-vente Tetra.
	La turbine est usée.	Remplacez la turbine.
L'eau est trouble/sale.	La cartouche de filtration est usagée.	Remplacez la cartouche de filtration.

## ÉLIMINATION



Le *EasyCrystal Filter 100* contient des composants électroniques et ne peut donc pas être éliminé avec les déchets ménagers standard.

- Éliminez l'appareil via le circuit local de récupération pour que ses matières premières puissent être recyclées.
- Coupez tous les câbles de l'appareil avant son élimination afin d'empêcher son utilisation.

## CARACTÉRISTIQUES TECHNIQUES

EasyCrystal Filter 100		
Tension secteur	230	V CA
Fréquence réseau nominale	50	Hz
Consommation électrique	3	W
Débit maximal	90	l/h
Indice de protection	IP X8	
Profondeur d'immersion max.	0,25	m
Pour aquariums de	10	l
Longueur du câble d'alimentation	1,80	m
Poids	0,2	kg

### GARANTIE

Le *EasyCrystal Filter 100* est conçu avec des composants de haute qualité. Il repose sur une technologie de fabrication moderne et a fait l'objet de contrôles qualité extrêmement rigoureux. Ces procédés exemplaires nous permettent de l'assortir d'une garantie de deux ans à compter de la date d'achat. Veuillez conserver votre ticket de caisse en guise de preuve d'achat. La garantie ne couvre pas les pièces d'usure suivantes :

- Turbine
- Cartouche de filtration

La garantie ne s'applique pas en cas de manipulation inappropriée ou d'interventions techniques sur l'appareil. Elle ne couvre pas non plus l'usure normale de l'appareil. La garantie légale n'en est aucunement affectée. Pour toute réclamation, veuillez vous adresser à votre revendeur ou à Tetra :

Centre d'assistance technique Tetra,  
Postfach 1580, 49304 Melle, Allemagne

Pour commander une pièce de rechange, accédez à notre site [www.tetra.net](http://www.tetra.net), puis cliquez sur Centre technique.

**⚠ WAARSCHUWING**

- Dit apparaat kan worden gebruikt door kinderen van 8 jaar en ouder en mensen met beperkte lichamelijke, zintuiglijke of verstandelijke vermogens of gebrek aan ervaring en kennis, indien ze onder toezicht staan van een volwassene of hebben geleerd het apparaat veilig te gebruiken en begrijpen welke gevaren aan het gebruik zijn verbonden.
- Kinderen mogen niet met het apparaat spelen.
- Kinderen mogen het apparaat niet zonder toezicht reinigen of onderhouden.
- Schakel alle apparaten in uw aquarium uit en haal de stekkers uit het stopcontact voordat u in het water grijpt.



- Gebruik het apparaat niet als de elektrische kabels of behuizing beschadigd zijn.
- Beschadigde aansluitkabels kunnen niet worden vervangen. Voer het apparaat af als afval.

### OVER DEZE HANDLEIDING

De handleiding hoort bij het *EasyCrystal Filter 100* en moet worden bewaard voor toekomstig gebruik.

### Uitleg over de structuur van de handleiding

<b>OPMERKING</b>
Wijst op een mogelijk gevaarlijke situatie die, indien deze niet wordt vermeden, tot schade aan eigendommen of het milieu kan leiden.

Fig. A: Verwijzing naar een figuur aan het begin van deze handleiding.

#### 1. Instructie

- Opsomming

Pagina xy, hoofdstuknaam: Verwijzing naar een pagina en het betreffende hoofdstuk in deze handleiding.

## VEILIGHEIDSINSTRUCTIES




### Gevaarlijke situaties voorkomen

- Sluit het *EasyCrystal Filter 100* alleen aan op een correct geïnstalleerd stopcontact.
- Sluit het *EasyCrystal Filter 100* alleen aan op het lichtnet als uw netspanning overeenkomt met de specificaties in de technische gegevens.
- Bescherm de stekker tegen vocht.
- Koppel de pomp altijd los van het lichtnet voor het reinigen of uitvoeren van onderhoudstaken.
- Laat kinderen niet met kleine onderdelen spelen, omdat er kans is op verstikking.
- De stekker moet vrij toegankelijk zijn, zodat de pomp in geval van nood gemakkelijk en snel van het lichtnet losgekoppeld kan worden.

### Materiële schade voorkomen

- Knik of plet het netsnoer niet.
- Gebruik alleen originele reserveonderdelen en accessoires.

### Let op de symbolen op het apparaat

	<p>Het apparaat niet bij het huishoudelijke afval weggooien, maar inleveren voor recycling.</p>
	<p>Beschermingsklasse II: Metalen delen die kunnen leiden tot stroomonderbreking, zijn geïsoleerd.</p>
	<p>Uitsluitend bestemd voor gebruik binnenshuis.</p>

## LEVERINGSOMVANG

Fig. A	
1	Adapter voor ronde aquariumwand
2	Montagebeugel
3	Filterpatroon
4	Zuignappen
5	Filter met geïntegreerde pomp
6	Gebruiksaanwijzing

## BASISINFORMATIE OVER HET PRODUCT

### Productbeschrijving

*EasyCrystal Filter 100* is een binnenfilter voor aquaria met een verwisselbare filterpatroon en geïntegreerde pomp.

### Beoogd gebruik

Gebruik het *EasyCrystal Filter 100*

- alleen voor het filteren van water in aquaria met een normale hoeveelheid vuil,
- binnenshuis,
- voor privégebruik,
- overeenkomstig de technische gegevens,
- bij een watertemperatuur van +4°C ... +35°C.

## INSTALLATIE

Bevestig het filter:

- Fig. B, C: Bevestig het filter aan de vlakke aquariumwand met behulp van de beugelbevestiging.
- Fig. D, E: Bevestig het filter aan de ronde aquariumwand met behulp van de beugelbevestiging en adapter.
- Fig. F, G: Bevestig het filter aan de vlakke aquariumwand met behulp van de zuignappen.

Plaats de filterpatroon in het filter:

- Fig. H: Open het deksel en schuif de filterpatroon in het filter.
  - De kant zonder het filtervlies moet naar de uitloop gericht zijn.

## EERSTE GEBRUIK

Fig. I

- Zorg ervoor dat het netsnoer doorhangt om te voorkomen dat er water in het stopcontact terechtkomt.
- Filter inschakelen: steek de stekker in het stopcontact.
- Filter uitschakelen: haal de stekker eruit.

## ONDERHOUD

### Filterpatroon vervangen

Voor een optimale waterkwaliteit dient u de filterpatroon elke drie tot vier weken te vervangen. Deze is in de handel verkrijgbaar onder de naam EasyCrystal FilterPack C100 met EAN-code 4004218211841.

Fig. B

- Open het deksel, haal de filterpatroon uit het filter en plaats een nieuwe patroon.
  - De kant zonder het filtervlies moet naar de uitloop gericht zijn.

### Filter reinigen/rotor vervangen

#### **OPMERKING**

Gebruik geen chemische reinigingsmiddelen, omdat deze schadelijk kunnen zijn voor uw planten en het milieu.

- Gebruik alleen schoon water of een speciaal reinigingsmiddel voor aquaria.

Het filter en de pomp moeten regelmatig worden gereinigd. Trek de stekker uit het stopcontact en haal het filter uit het aquarium. Als de rotor in de pomp versleten is, moet deze worden vervangen.

Fig. J

1. Haal de pomp uit het filter.
2. Verwijder het pomphuis.
3. Verwijder de rotor en reinig of vervang deze.
4. Voer de stappen in omgekeerde volgorde uit om het apparaat weer in elkaar te zetten.

## STORINGEN VERHELPEN

Neem contact op met uw verkooppunt of de Tetra-klantenservice als u storingen niet zelf kunt verhelpen.

Storing	Oorzaak	Oplossing
Pomp werkt niet	Pomp krijgt geen stroom	Sluit de stroomvoorziening aan
	Pomp is defect	Neem contact op met uw verkooppunt of de Tetra-klantenservice
	Rotor vastgelopen	Reinig de pomp
Water stroomt onvoldoende	Pomp is verstopt	Reinig de pomp
	Pomp is defect	Neem contact op met uw verkooppunt of de Tetra-klantenservice
	Rotor versleten	Vervang de rotor
Water is troebel/vies	Filterpatroon is opgebruikt	Vervang de filterpatroon

## AFVALVERWIJDERING



EasyCrystal Filter 100 bevat elektronische onderdelen en mag niet bij het gewone huishoudelijke afval worden weggegooid.

- Lever het apparaat in bij een inzamelpunt bij u in de buurt, zodat de grondstoffen hergebruikt kunnen worden.
- Knip voor het inleveren alle kabels af om het apparaat onbruikbaar te maken.

## TECHNISCHE SPECIFICATIES

EasyCrystal Filter 100		
Netspanning	230	V AC
Nominale netfrequentie	50	Hz
Stroomverbruik	3	W
Max. stroomsnelheid	90	l/h
Beschermingsgraad	IP X8	
Max. dompeldiepte	0,25	m
Aanbevolen voor aquaria	10	l
Lengte netsnoer	1,8	m
Gewicht	0,2	kg

## **GARANTIE**

Dankzij moderne productietechnologie, hoogwaardige componenten en strenge kwaliteitscontroles wordt het *EasyCrystal Filter 100* geleverd met een garantie van twee jaar vanaf de aankoopdatum. Bewaar uw aankoopbewijs. Uitgesloten van garantie zijn de volgende slijtagedelen:

- Rotor
- Filterpatroon

De garantie geldt niet in het geval van onjuist gebruik, normale slijtage of technische wijzigingen aan het apparaat. Uw wettelijke garantierechten blijven onaangetast. Neem bij klachten contact op met uw verkooppunt of Tetra:

Tetra Technik Service Center, Postfach 1580,  
49304 Melle, Duitsland

Reserveonderdelen zijn verkrijgbaar bij het servicecenter van Tetra GmbH op [www.tetra.net](http://www.tetra.net).

## **ATTENZIONE**

- Questo dispositivo può essere utilizzato da bambini dagli 8 anni in su e da persone con ridotte capacità fisiche, sensoriali o mentali, o senza esperienza e competenze, solo se supervisionati o istruiti su come utilizzare in sicurezza il dispositivo, comprendendone i relativi rischi.
- I bambini non devono giocare con il dispositivo.
- I bambini non devono eseguire operazioni di pulizia o manutenzione senza supervisione.
- Spegnere e scollegare dalla rete elettrica tutti i dispositivi dell'acquario prima di entrare in contatto con l'acqua.



- Non utilizzare il dispositivo se il suo involucro o i cavi elettrici sono danneggiati.
- I cavi di collegamento danneggiati non sono sostituibili. Smaltire il dispositivo.

### **INFORMAZIONI SU QUESTO MANUALE**

Il manuale viene fornito insieme al *EasyCrystal Filter 100* e deve essere conservato per consultazione futura.

#### **Indicazioni sulla struttura del manuale**

<b>NOTA</b>
Queste avvertenze segnalano una situazione che potrebbe comportare danni materiali e ambientali.

Fig. A: riferimento a una figura all'inizio del presente manuale.

1. Istruzioni

- Elenco

Pagina xy, nome sezione: riferimento a una pagina e una sezione di questo manuale.

## ISTRUZIONI SULLA SICUREZZA




### Prevenzione di situazioni pericolose

- Collegare il *EasyCrystal Filter 100* soltanto a una presa installata da personale specializzato.
- Collegare il *EasyCrystal Filter 100* alla rete elettrica soltanto se la tensione di alimentazione locale corrisponde alle specifiche indicate nei dati tecnici.
- Proteggere la spina dall'umidità.
- Scollegare sempre la pompa dalla presa elettrica prima della pulizia o di qualsiasi attività di manutenzione.
- Non lasciare che i bambini giochino con le piccole parti in quanto vi è il rischio di soffocamento.
- La spina deve essere accessibile in qualsiasi momento per scollegare velocemente la pompa dalla presa in caso di emergenza.

### Prevenzione dei danni

- Non piegare o schiacciare il cavo di alimentazione.
- Utilizzare soltanto accessori e ricambi originali.

### Fare attenzione ai simboli sul dispositivo

	Non smaltire il dispositivo con i rifiuti domestici; provvedere al riciclaggio.
	Classe di protezione II: le parti metalliche che potrebbero causare corto circuiti sono isolate.
	Solo per uso in interni.

## DOTAZIONE DI CONSEGNA

Fig. A	
1	Adattatore per parete di acquario tonda
2	Staffa di montaggio
3	Cartuccia del filtro
4	Ventose
5	Filtro con pompa integrata
6	Manuale d'uso

## INFORMAZIONI DI BASE SUL PRODOTTO

### Descrizione del prodotto

*EasyCrystal Filter 100* è un filtro interno per acquari con cartuccia del filtro sostituibile e pompa integrata.

### Destinazione d'uso

Utilizzare *EasyCrystal Filter 100* esclusivamente

- per filtrare l'acqua in acquari con una quantità normale di sporco,
- in ambienti interni,
- per uso domestico,
- in conformità ai dati tecnici,
- a una temperatura dell'acqua da +4 °C a +35 °C.

## ALLESTIMENTO

Fissare il filtro:

- Fig. B, C Fissare il filtro alla parete piatta dell'acquario utilizzando la staffa di montaggio.
- Fig. D, E Fissare il filtro alla parete tonda dell'acquario utilizzando la staffa di montaggio e l'adattatore.
- Fig. F, G Fissare il filtro alla parete dell'acquario utilizzando le ventose.

Inserire la cartuccia nel filtro:

- Fig. H: Aprire lo sportellino e inserire la cartuccia nel filtro.
  - Il lato senza panno filtrante deve essere rivolto verso la mandata.

## **PRIMO UTILIZZO**

Fig. I

- Assicurarsi di lasciare un'ansa al cavo di alimentazione per evitare che l'acqua possa arrivare alla presa elettrica.
- Per accendere il filtro, inserire la spina nella presa.
- Per spegnere il filtro, estrarre la spina.

## **MANUTENZIONE**

### **Sostituire la cartuccia del filtro**

Per una qualità dell'acqua ottimale, è necessario sostituire la cartuccia del filtro ogni 3-4 settimane. È disponibile in commercio con il nome EasyCrystal FilterPack C100 e codice EAN 4004218211841.

Fig. B

- Aprire lo sportellino, rimuovere la cartuccia dal filtro e sostituirla con una nuova.
  - Il lato senza panno filtrante deve essere rivolto verso la mandata.

## Pulire il filtro e la pompa/sostituire la girante

### **NOTA**

Non utilizzare detergenti chimici in quanto possono risultare dannosi per le piante e l'ambiente.

- Utilizzare solo acqua del rubinetto o prodotti speciali per acquari.

Il filtro e la pompa devono essere puliti regolarmente. Estrarre la spina e togliere il filtro dall'acquario. Se la girante è usurata sostituirla.

Fig. J

1. Rimuovere la pompa dal filtro.
2. Rimuovere l'involucro della pompa.
3. Rimuovere la girante e pulirla o sostituirla.
4. Riasssemblare il dispositivo eseguendo la procedura inversa.

## RISOLUZIONE DEI PROBLEMI

Qualora non fosse possibile risolvere autonomamente i problemi, contattare il proprio rivenditore locale o il Servizio Clienti Tetra.

Malfunzionamento	Causa	Soluzione
La pompa non funziona	La pompa non è alimentata	Collegare l'alimentazione
	La pompa è guasta	Contattare il rivenditore o il Servizio Clienti Tetra
	Girante bloccata	Pulire la pompa
Flusso d'acqua insufficiente	La pompa è ostruita	Pulire la pompa
	La pompa è guasta	Contattare il rivenditore o il Servizio Clienti Tetra
	Girante usurata	Sostituire la girante
L'acqua è torbida/sporca	La cartuccia del filtro è esaurita	Sostituire la cartuccia del filtro

## SMALTIMENTO



EasyCrystal Filter 100 contiene componenti elettronici e non può essere smaltito insieme ai normali rifiuti domestici.

- Smaltire il dispositivo tramite il sistema di raccolta locale in modo da consentire il riciclaggio dei materiali.
- Tagliare tutti i cavi prima dello smaltimento per evitare l'utilizzo del dispositivo.

## SPECIFICHE TECNICHE

EasyCrystal Filter 100		
Tensione di alimentazione	230	V CA
Frequenza nominale della rete elettrica	50	Hz
Corrente assorbita	3	W
Flusso max	90	l/h
Grado di protezione	IP X8	
Profondità max di immersione	0,25	m
Raccomandato per acquari	10	l
Lunghezza del cavo di alimentazione	1,8	m
Peso	0,2	kg

### GARANZIA

Grazie alla sofisticata tecnologia di produzione, ai componenti di alta qualità e ai rigorosi controlli, *EasyCrystal Filter 100* viene fornito con garanzia di due anni dalla data dell'acquisto. Conservare la ricevuta. La garanzia non copre i seguenti materiali di consumo:

- Girante
- Cartuccia del filtro

La garanzia non si applica in caso di manipolazione impropria, normale deterioramento e usura e interferenza con la tecnologia del dispositivo. Fatte salve tutte le coperture di garanzia stabilite per legge. In caso di reclami, contattare il proprio rivenditore o Tetra:

Centro di assistenza tecnica Tetra,  
Postfach 1580, 49304 Melle, Germania

Ricambi disponibili presso il Servizio Assistenza Tetra GmbH su [www.tetra.net](http://www.tetra.net).

** ADVERTENCIA**

- Este dispositivo puede ser utilizado por niños mayores de 8 años y personas con capacidades físicas, sensoriales o mentales reducidas o falta de experiencia y conocimientos siempre que estén supervisadas o hayan recibido instrucciones sobre la utilización segura del dispositivo y comprendido los riesgos resultantes.
- Los niños no deben jugar con este dispositivo.
- Los niños no deben realizar actividades de limpieza o mantenimiento sin supervisión de un adulto.
- Apague y desenchufe todos los dispositivos del acuario antes de meter las manos en el agua.



- No utilice el dispositivo si los cables eléctricos o la carcasa están dañados.
- No es posible sustituir los cables de conexión dañados. Deseche el dispositivo.

### ACERCA DE ESTE MANUAL

El manual acompaña al *EasyCrystal Filter 100* y debe guardarse para futuras consultas.

### Explicación de la estructura del manual

<b>NOTA</b>
Indica una situación posiblemente peligrosa que, de no evitarse, podría provocar daños materiales o medioambientales.

Fig. A: Referencia a una figura al principio de este manual.

#### 1. Instrucciones

- Lista

Página xy, nombre de la sección: referencia a una página y a la respectiva sección al principio de este manual.

## INSTRUCCIONES DE SEGURIDAD




### Cómo evitar situaciones peligrosas

- Solo conecte el *EasyCrystal Filter 100* a una caja de enchufe profesionalmente instalada.
- Solo conecte el *EasyCrystal Filter 100* a la red si el suministro de corriente local se ajusta a las especificaciones de las características técnicas.
- Proteja la clavija de toma de corriente de la humedad.
- Desconecte siempre la bomba de la alimentación eléctrica antes de limpiar o realizar tareas de mantenimiento.
- No permita que los niños jueguen con piezas pequeñas, pues existe riesgo de asfixia.
- La clavija de toma de corriente debe quedar accesible para poder desconectar la bomba de la alimentación eléctrica de un modo sencillo y rápido en caso de emergencia.

### Prevención de daños materiales

- No doble ni aplaste el cable de conexión a la red.
- Utilice solo piezas de repuesto y accesorios originales.

### Preste atención a los símbolos en el dispositivo.

	<p>No elimine el dispositivo junto con la basura doméstica; llévelo a un punto de reciclado.</p>
	<p>Clase de protección II: las piezas metálicas que pueden provocar una caída de tensión están aisladas.</p>
	<p>Destinado estrictamente a uso en interiores.</p>

## CONTENIDO DE LA ENTREGA

Fig. A	
1	Adaptador para pared de acuario redonda
2	Soporte de montaje
3	Cartucho filtrante
4	Ventosas
5	Filtro con bomba integrada
6	Manual de usuario

## CONCEPTOS BÁSICOS SOBRE EL PRODUCTO

### Descripción del producto

*EasyCrystal Filter 100* es un filtro interno para acuarios con un cartucho sustituible y bomba integrada.

### Uso previsto

Utilizar exclusivamente *EasyCrystal Filter 100*

- para filtrar agua en acuarios con una cantidad de suciedad normal,
- en espacios interiores,
- para uso privado,
- de conformidad con las especificaciones técnicas,
- con temperaturas del agua de +4 °C ... +35 °C.

## INSTALACIÓN

Montaje del filtro:

- Fig. B, C: Fije el filtro en la pared plana del acuario utilizando el soporte de montaje.
- Fig. D, E: Fije el filtro en la pared redonda del acuario utilizando el soporte de montaje y el adaptador.
- Fig. F, G: Fije el filtro en la pared del acuario utilizando las ventosas.

Inserte el cartucho en el filtro:

- Fig. H: Abra la tapa y deslice el cartucho para introducirlo en el filtro.
  - El lado sin fieltro debe estar orientado hacia la salida de agua.

## PUESTA EN FUNCIONAMIENTO

Fig. I

- Verifique que el cable de conexión hace una pequeña curva para evitar que llegue agua a la toma de corriente.
- Para conectar el filtro: inserte la clavija en el enchufe.
- Para desconectar el filtro: extraiga la clavija.

## MANTENIMIENTO

### Sustituir el cartucho del filtro

Para una calidad del agua óptima, deberá sustituir los cartuchos cada tres o cuatro semanas. Se comercializa con el nombre de EasyCrystal FilterPack C100, con referencia EAN 4004218211841.

Fig. B

- Abra la tapa, retire el cartucho del filtro y sustitúyalo por otro nuevo.
  - El lado sin fieltro debe estar orientado hacia la salida de agua.

### Limpie el filtro y la bomba/sustituya el rodete

#### **NOTA**

No utilice productos químicos de limpieza porque pueden ser nocivos para sus plantas y el medio ambiente.

- Utilice exclusivamente agua limpia o productos especiales para acuarios.

Es preciso limpiar el filtro y la bomba con regularidad. Extraiga la clavija y retire el filtro del acuario. Si el rodete de la bomba está desgastado, reemplácelo.

Fig. J

1. Separe la bomba del filtro.
2. Retire la carcasa de la bomba.
3. Desmonte el rodete y proceda a limpiarlo o sustituirlo.
4. Realice el procedimiento inverso para volver a montar el dispositivo.

## REPARACIÓN DE AVERÍAS

Si no logra resolver las averías por su cuenta, contacte con su distribuidor o con el Servicio de atención al cliente Tetra.

Fallo	Causa	Solución
La bomba no se pone en marcha	No llega corriente eléctrica a la bomba	Conecte la fuente de alimentación
	La bomba está averiada	Contacte con su distribuidor o con el Servicio de atención al cliente Tetra
	Rodete bloqueado	Limpie la bomba
Caudal de agua insuficiente	La bomba está atascada	Limpie la bomba
	La bomba está averiada	Contacte con su distribuidor o con el Servicio de atención al cliente Tetra
	Rodete desgastado	Sustituya el rodete
Agua turbia/sucia	El cartucho del filtro está desgastado	Sustituya el cartucho del filtro

## ELIMINACIÓN



**EasyCrystal Filter 100** contiene componentes electrónicos y no se puede desechar junto con los residuos domésticos convencionales.

- Elimine el dispositivo utilizando el sistema de recogida de residuos de su localidad para que las materias primas se puedan reciclar.
- Corte todos los cables antes de eliminar el dispositivo para impedir su utilización.

## ESPECIFICACIONES TÉCNICAS

EasyCrystal Filter 100		
Tensión de red	230	V CA
Frecuencia nominal de red	50	Hz
Consumo eléctrico	3	W
Caudal máx.	90	l/h
Grado de protección	IP X8	
Profundidad de inmersión máx.	0,25	m
Recomendado para acuarios	10	l
Longitud del cable de conexión a la red	1,8	m
Peso	0,2	kg

## **GARANTÍA**

Gracias a la tecnología de producción más moderna, los componentes de calidad superior y los rigurosos controles de calidad, el dispositivo *EasyCrystal Filter 100* se suministra con una garantía de dos años desde la fecha de adquisición. Conserve su comprobante de compra. La garantía no incluye estas piezas de desgaste:

- Rodete
- Cartucho filtrante

La garantía no tendrá validez en caso de manipulación inapropiada, desgaste habitual o interferencia con la tecnología del dispositivo. Esto no afectará a los derechos de garantía legales del usuario. Para cualquier reclamación, póngase en contacto con su distribuidor o con Tetra:

Centro de Soporte Técnico Tetra,  
Postfach 1580, 49304 Melle, Alemania

Las piezas de repuesto se pueden encargar al Centro Técnico Tetra GmbH en el sitio [www.tetra.net](http://www.tetra.net).

**⚠ AVISO**

- Este aparelho pode ser usado por crianças com idade igual ou superior a 8 anos, e é igualmente indicado para pessoas com capacidades físicas, sensoriais ou cognitivas reduzidas ou com falta de experiência e conhecimento, desde que supervisionadas ou devidamente instruídas para a utilização correta e segura do aparelho e do risco associado à utilização do mesmo.
- As crianças não devem brincar com o aparelho.
- As crianças não devem realizar atividades de limpeza ou manutenção sem supervisão.
-



- Desligar e retirar a ficha de alimentação elétrica de todos os aparelhos do seu aquário, antes de colocar a mão na água.
- Não utilizar este aparelho se os cabos elétricos ou o compartimento estiverem danificados.
- Os cabos de ligação danificados não podem ser substituídos. Elimine o aparelho.

### **SOBRE ESTE MANUAL**

O manual é fornecido juntamente com *EasyCrystal Filter 100* e deve ser guardado para referência futura.

### **Explicação sobre a estrutura do manual**

<b>ATENÇÃO</b>
Indica uma situação potencialmente perigosa que pode provocar danos patrimoniais ou do ambiente, se não for evitada.

Fig. A: Referência a uma figura do início deste manual.

#### 1. Instruções

- Lista

Página xy, nome da seção: Referência a uma página e à seção relevante deste manual.

## INSTRUÇÕES DE SEGURANÇA




### Procedimentos para evitar situações perigosas

- Apenas estabeleça a ligação elétrica de *EasyCrystal Filter 100* a uma tomada instalada por profissionais.
- O *EasyCrystal Filter 100* só deve ser ligado à rede elétrica se a tensão de alimentação local corresponder às especificações nas características técnicas.
- Proteja a ficha elétrica da humidade.
- Deve desligar sempre a bomba da rede elétrica antes de limpar ou levar a cabo qualquer tarefa de manutenção.
- Não deixe as peças pequenas ao alcance das crianças pois comportam risco de asfixia.
- A ficha deve estar sempre acessível para que a bomba possa ser fácil e rapidamente desligada da rede elétrica em caso de emergência.

### Procedimentos para evitar danos materiais

- Não dobre ou esmague o cabo de ligação à rede elétrica.
- Usar apenas peças sobresselentes e acessórios originais.

## Observe os símbolos do aparelho

	<p>Não elimine o aparelho juntamente com o lixo doméstico; encaminhe para a reciclagem.</p>
	<p>Proteção classe II: As partes metálicas que podem originar falhas de tensão estão isoladas.</p>
	<p>Indicado apenas para utilização no interior.</p>

## EQUIPAMENTO FORNECIDO

Fig. A	
1	Adaptador para aquários com parede curva
2	Braçadeira de montagem
3	Cartucho do filtro
4	Ventosas
5	Filtro com bomba integrada
6	Manual de utilização

## PRINCÍPIOS BÁSICOS DO PRODUTO

### Descrição do produto

*EasyCrystal Filter 100* é um filtro interno para aquários com cartuchos de filtro substituíveis e bomba integrada.

## Utilização prevista

Só deve ser usado *EasyCrystal Filter 100*

- para filtrar a água dos aquários com um nível de sujidade normal.
- em áreas interiores,
- para utilização privada,
- de acordo com as características técnicas,
- com a temperatura da água entre +4 °C e +35 °C.

## MONTAGEM

Fixar o filtro:

- Fig. B, C: Fixe o filtro a um aquário de paredes planas usando a braçadeira de montagem.
- Fig. D, E: Fixe o filtro a um aquário de paredes curvas usando a braçadeira de montagem e o adaptador.
- Fig. F, G: Fixe o filtro ao aquário usando as ventosas.

Inserir o cartucho no filtro:

- Fig. H: Abra a tampa e introduza o cartucho no filtro.
  - O lado sem velo deverá ficar voltado para a saída.

## PRIMEIRA UTILIZAÇÃO

Fig. I

- Certifique-se que o cabo de ligação à rede elétrica não fica esticado para impedir que água escorra pelo fio e entre na tomada.
- Ligar o filtro: introduza a ficha na tomada elétrica.
- Desligar o filtro: retire a ficha da tomada elétrica.

## MANUTENÇÃO

### Substitua o cartucho do filtro

Deve substituir o cartucho do filtro de três em três ou de quatro em quatro semanas para manter a qualidade da água excelente. Está disponível para compra sob a designação comercial EasyCrystal FilterPack C100 com a referência EAN 4004218211841.

Fig. B

- Abra a tampa, retire o cartucho do filtro e substitua-o por um novo cartucho.
  - O lado sem velo deverá ficar voltado para a saída.

### Limpe o filtro e a bomba/substitua o rotor

#### **ATENÇÃO**

Não deve usar agentes químicos de limpeza, uma vez que podem ser prejudiciais para as plantas e o ambiente.

- Utilize apenas água limpa ou produtos de limpeza adequados para aquários.

O filtro e a bomba devem ser limpos regularmente. Desligue a ficha e retire o filtro do aquário. Substitua o rotor da bomba quando estiver gasto.

Fig. J

1. Retire a bomba do filtro.
2. Retire o compartimento da bomba.
3. Retire o rotor e limpe-o ou substitua-o.
4. Execute o procedimento por ordem inversa para voltar a montar o aparelho.

## RESOLUÇÃO DE PROBLEMAS

Se não conseguir reparar alguma avaria, contacte o vendedor local ou o Serviço ao Cliente da Tetra.

Avaria	Causa	Solução
A bomba não funciona	A bomba não está a receber corrente elétrica	Ligue a fonte de alimentação
	A bomba apresenta defeitos	Contacte o vendedor ou o Serviço ao Cliente da Tetra
	Rotor bloqueado	Limpe a bomba
Fluxo de água insuficiente	A bomba está entupida	Limpe a bomba
	A bomba apresenta defeitos	Contacte o vendedor ou o Serviço ao Cliente da Tetra
	Rotor gasto	Substitua o rotor
A água está turva/suja	O cartucho do filtro atingiu o fim da sua utilização	Substitua o cartucho do filtro

## ELIMINAÇÃO



■ *EasyCrystal Filter 100* contém componentes eletrónicos e não pode ser eliminado juntamente com o lixo doméstico normal.

- Elimine este aparelho usando o sistema de devoluções da sua área para que possa ser feita a reciclagem das matérias-primas.
- Corte todos os cabos antes de eliminar o aparelho para impedir a reutilização do mesmo.

## ESPECIFICAÇÕES TÉCNICAS

EasyCrystal Filter 100		
Tensão da corrente	230	V AC
Frequência nominal da rede elétrica	50	Hz
Consumo de energia	3	W
Caudal máximo	90	l/h
Classe de proteção	IP X8	
Profundidade máxima de imersão	0,25	m
Recomendado para aquários	10	l
Comprimento do cabo de ligação à rede elétrica	1,8	m
Peso	0,2	kg

### GARANTIA

Graças à avançada tecnologia de produção, aos componentes de qualidade premium e a um controlo de qualidade rigoroso, o *EasyCrystal Filter 100* é fornecido com uma garantia de dois anos a partir da data da compra. Conserve o talão de compra. A garantia não abrange o desgaste das peças seguintes:

- Rotor
- Cartucho do filtro

A garantia não se aplicará em casos de utilização incorreta, desgaste normal ou interferência com a tecnologia do aparelho. A garantia oficial não é afetada. Em caso de reclamação, agradecemos que contacte o seu revendedor ou a Tetra:

Centro de apoio técnico Tetra, Postfach 1580,  
49304 Melle, Alemanha

As peças sobresselentes estão disponíveis no Centro de Serviço Tetra GmbH em [www.tetra.net](http://www.tetra.net).

**⚠ VARNING**

- Denna enhet kan användas av barn som är 8 år eller äldre samt av personer med nedsatt fysisk eller mental förmåga eller brist på erfarenhet och kunskaper, förutsatt att de står under tillsyn eller har fått anvisningar om hur man använder produkten på ett säkert sätt och förstår riskerna med att använda den.
- Barn får inte leka med produkten.
- Barn får inte utföra rengörings- eller underhållsåtgärder utan tillsyn.
- Stäng av och koppla ur alla enheter i akvariet innan du för ner handen i vattnet.



- Använd inte enheten om elkablarna eller höljet är skadade/skadat.
- Det går inte att byta skadade anslutningskablar. Hela enheten måste bytas ut.

### OM DENNA BRUKSANVISNING

Bruksanvisningen hör ihop med *EasyCrystal Filter 100* och måste sparas för framtida referens.

#### Förklaring av hur bruksanvisningen är uppbyggd

**OBS!**

Anger en potentiellt farlig situation som kan leda till skador på egendom eller miljön om den inte undviks.

Fig. A: hänvisning till en figur i början av denna bruksanvisning.

#### 1. Instruktion

- Lista

Sida xy, namn på avsnitt: hänvisning till sida och ett avsnitt i denna bruksanvisning.

## SÄKERHETSANVISNINGAR




### Förhindra farliga situationer

- Koppla bara in *EasyCrystal Filter 100* i ett professionellt installerat vägguttag.
- Anslut bara *EasyCrystal Filter 100* till elnätet om den lokala nätspänningen motsvarar de tekniska specifikationerna.
- Skydda nätkontakten från fukt.
- Koppla alltid ur pumpen från nätspänningen innan du rengör eller utför någon underhållsuppgift.
- Låt inte barn leka med små delar eftersom det finns risk för kvävning.
- Stickkontakten måste vara lättåtkomlig så att du snabbt och enkelt kan koppla ur pumpen från elnätet vid en nödsituation.

### Förebygga materiella skador

- Nätspänningskabeln får inte böjas eller klämmas.
- Använd bara originalreservdelar och originaltillbehör.

### Observera symbolerna på enheten

	Kasta inte enheten i hushållsavfallet utan lämna till återvinning.
	Skyddsklass II: Metalldelar som kan orsaka kortslutning är isolerade.
	Enbart avsedd för inomhusbruk.

## LEVERANSENS INNEHÅLL

Fig. A	
1	Adapter för rundad akvarievägg
2	Monteringsfäste
3	Filterpatron
4	Sugkoppar
5	Filter med inbyggd pump
6	Bruksanvisning

## GRUNDLÄGGANDE INFORMATION OM PRODUKTEN

### Produktbeskrivning

*EasyCrystal Filter 100* är ett internt akvariefilter med utbyttbar filterpatron och inbyggd pump.

### Avsedd användning

Använd bara *EasyCrystal Filter 100*

- för att filtrera vatten i akvarier med normalt mycket smuts
- inomhus
- för privat bruk
- i enlighet med de tekniska specifikationerna
- vid vattentemperaturer mellan +4 °C och +35 °C.

## INSTALLATION

Fästa filtret:

- Fig. B, C: Fäst filtret på den plana akvarieväggen med monteringsfästet.
- Fig. D, E: Fäst filtret på den rundade akvarieväggen med monteringsfästet och adaptern.
- Fig. F, G: Fäst filtret på akvarieväggen med sugkopparna.

Sätta in filterpatronen i filtret:

- Fig. H: Öppna locket och skjut in filterpatronen i filtret.
  - Sidan utan filtervadd ska vara vänd mot utflödet.

## FÖRSTA ANVÄNDNING

Fig. I

- Se till att nätspänningskabeln hänger ned något så att vatten inte kan rinna längs kabeln till uttaget.
- Slå på filtret: Sätt in nätkontakten i vägguttaget.
- Stänga av filtret: Dra ut kontakten.

## UNDERHÅLL

### Byt filterpatron

För optimal vattenkvalitet bör du byta filterpatron var tredje eller var fjärde vecka. Filterpatronen kan köpas i handeln under namnet EasyCrystal FilterPack C100 och referensnummer EAN 4004218211841.

Fig. B

- Öppna locket, ta ut filterpatronen från filtret och sätt in en ny patron.
  - Sidan utan filtervadd ska vara vänd mot utflödet.

## Rengöra filter och pump/byta ut pumphjulet

**OBS!**

Använd inte kemiska rengöringsmedel eftersom dessa kan vara skadliga för dina växter och miljön.

- Använd bara rent vatten eller särskilda rengöringsprodukter för akvarier.

Filtret och pumpen måste rengöras regelbundet. Dra ut nätkontakten och ta bort filtret från akvariet. Om pumphjulet är slitet ska du byta ut det.

Fig. J

1. Ta bort pumpen från filtret.
2. Ta av pumphuset.
3. Ta ut pumphjulet och rengör eller byt ut det.
4. Utför proceduren i omvänd ordning för att montera pumpen igen.

## FELSÖKNING

Om du inte kan åtgärda eventuella fel på egen hand, kontakta din lokala återförsäljare eller Tetras kundservice.

Fel	Orsak	Lösning
Pumpen fungerar inte	Pumpen får inte ström	Anslut nätaggregatet
	Pumpen är trasig	Kontakta din återförsäljare eller Tetras kundservice
	Pumphjulet är igensatt	Rengör pumpen
Otillräckligt vattenflöde	Pumpen går inte runt	Rengör pumpen
	Pumpen är trasig	Kontakta din återförsäljare eller Tetras kundservice
	Pumphjulet är slitet	Byt ut pumphjulet
Vattnet är grumligt/smutsigt	Filterpatronen är förbrukad	Byt ut filterpatronen

## BORTSKAFFANDE



**EasyCrystal Filter 100** innehåller elektronikkomponenter och får inte slängas i hushållsavfallet.

- Lämna enheten till en återvinningsanläggning så att råmaterialen kan återvinnas.
- Klipp först av alla kablar så att enheten inte kan användas.

## TEKNISKA SPECIFIKATIONER

EasyCrystal Filter 100		
Nätspänning	230	V AC
Nominell nätfrekvens	50	Hz
Effektförbrukning	3	W
Max. flödes hastighet	90	l/h
Skyddsklass	IP X8	
Max. nedsänkingsdjup	0,25	m
Rekommenderas för akvarier	10	l
Nätspänningskabelns längd	1,8	m
Vikt	0,2	kg

### GARANTI

Tack vare modern produktionsteknik, förstklassiga komponenter och stränga kvalitetskontroller, levereras *EasyCrystal Filter 100* med två års garanti från inköpsdatum. Spara kvittot. Garantin täcker inte följande slitdelar:

- Pumphjul
- Filterpatron

Garantin gäller inte vid felaktig hantering, normalt slitage eller ingrepp i apparattekniken. Dina lagstadgade garantianspråk förblir opåverkade. Om du vill göra en reklamation, kontakta återförsäljaren eller Tetra:

Tetra Technical Support Centre, Postfach 1580,  
49304 Melle, Tyskland

Reservdelar kan beställas från Tetra GmbH  
Service Centre på [www.tetra.net](http://www.tetra.net).

**⚠ ADVARSEL**

- Dette produkt kan anvendes af børn fra 8 år og af personer med nedsat fysisk, sensorisk eller mental funktionsevne eller med manglende erfaring eller viden, så længe de er under opsyn eller vejledes i sikker betjening af produktet og er klar over de risici, som anvendelse af produktet indebærer.
- Børn må ikke lege med apparatet.
- Rengøring eller vedligeholdelse af produktet må ikke udføres af børn, medmindre de er under opsyn.
- Stik ikke hænderne ned i vandet, før alle apparater i akvariet er slukket, og strømstikket er trukket ud.



- Produktet må ikke anvendes, hvis strømledningerne eller filterhuset er beskadiget.
- Ledningerne kan ikke udskiftes i tilfælde af beskadigelse. I så fald skal produktet bortskaffes.

### OM DENNE VEJLEDNING

Vejledningen hører til *EasyCrystal Filter 100* og skal opbevares som reference.

### Vejledningens opbygning

<b>BEMÆRK</b>
Gør opmærksom på eventuelle farlige situationer, som kan indebære beskadigelse af ejendom/ting eller omgivelserne, hvis den pågældende fare ikke undgås.

Fig. A: Henviser til en figur i begyndelsen af denne vejledning.

1. Anvisning

- Punkter

Side xy, afsnitoverskrift: Henviser til en side eller et afsnit i denne vejledning.

## SIKKERHEDSANVISNINGER




### Forebyggelse af farlige situationer

- *EasyCrystal Filter 100* må kun tilsluttes en stikkontakt, som er installeret af en aut. elektriker.
- *EasyCrystal Filter 100* må kun tilsluttes lysnet med forsyningssspænding, der svarer til specifikationerne i de tekniske data.
- Beskyt strømstikket mod fugt.
- Afbryd altid strømmen til pumpen inden rengøring eller vedligeholdelse.
- På grund af kvælningssfare må børn ikke lege med smådelene.
- Det skal være muligt at komme til strømstikket, så ledningen til pumpen nemt og hurtigt kan tages ud af stikkontakten i nødstilfælde.

### Forebyggelse af produktbeskadigelse

- Lysnetledningen må ikke bøjes eller komme i klemme.
- Brug kun originale reservedele og tilbehørsdele.

### Symboler på produktet

	<p>Produktet må ikke bortskaffes som husholdningsaffald; indlever det på en genbrugsstation.</p>
	<p>Beskyttelsesklasse II: Metaldele, som kan medføre spændingsfejl, er isolerede.</p>
	<p>Kun beregnet til indendørs brug.</p>

## MEDFØLGENDE DELE

Fig. A	
1	Adapter til rund akvarierude
2	Beslagholder
3	Filterpatron
4	Sugekopper
5	Filter med indbygget pumpe
6	Betjeningsvejledning

## GRUNDLÆGGENDE OM PRODUKTET

### Produktbeskrivelse

*EasyCrystal Filter 100* er et internt filter til akvarier med udskiftelig filterpatron og en indbygget pumpe.

### Beregnet til

*EasyCrystal Filter 100* må kun bruges:

- Til at filtrere vand i akvarier med urenheder i normalt omfang
- Indendørs
- Til privat brug
- I overensstemmelse med de tekniske data
- Til vandtemperaturer på +4° til +35° C

## MONTERING

Montering af filter:

- Fig. B, C: Monter filtret på den flade akvarierude med beslagholderen.
- Fig. D, E: Monter filtret på den runde akvarierude med beslagholderen og adapteren.
- Fig. F, G: Monter filtret på akvarieruden med sugekopperne.

Isætning af filterpatronen i filtret:

- Fig. H: Åbn låget, og sæt filterpatronen i filtret.
  - Siden uden filter-fleece skal vende mod udløbet.

## IBRUGTAGNING

Fig. I

- Lysnetledningen skal bøje nedad, så der ikke kan løbe vand fra den og ind i stikkontakten.
- Filtret tændes ved at sætte strømstikket i kontakten.
- Filtret slukkes ved at tage stikket ud.

## VEDLIGEHOLDELSE

### Udskift filterpatronen

Du bør udskifte filterpatronen hver 3.-4. uge for at holde vandkvaliteten optimal. Den kan købes i almindelig handel under navnet EasyCrystal FilterPack C100 med referencenr. EAN 4004218211841.

Fig. B

- Åbn låget, tag filterpatronen ud af filtret, og isæt en ny filterpatron.
  - Siden uden filter-fleece skal vende mod udløbet.

### Rensning af filtret og pumpen/udskiftning af pumpehjulet

#### **BEMÆRK**

Brug ikke kemiske rensmidler, da de kan være skadelige for planterne og miljøet.

- Brug altid rent vand eller rengøringsprodukter, der er beregnet til akvarier.

Filtret og pumpen skal renses regelmæssigt. Tag stikket ud, og afmonter filtret fra akvariet. Udskift pumpehjulet i pumpen, hvis det er slidt.

Fig. J

1. Afmonter pumpen fra filtret.
2. Afmonter pumpehuset.
3. Afmonter pumpehjulet, og rens eller udskift det.
4. Udfør fremgangsmåden i modsat rækkefølge for at samle apparatet igen.

### FEJLAFHJÆLPNING

Hvis du ikke selv kan afhjælpe eventuelle problemer, kan du kontakte din lokale forhandler eller Tetras kundeservice.

Fejl	Årsag	Afhjælpning
Pumpen går ikke i gang	Der er ikke strøm til pumpen	Tilslut strømstikket
	Pumpen er defekt	Kontakt din forhandler eller Tetras kundeservice
	Pumpehjulet sidder fast	Rengør pumpen
Utilstrækkelig vandstrøm	Pumpen er tilstoppet	Rengør pumpen
	Pumpen er defekt	Kontakt din forhandler eller Tetras kundeservice
	Pumpehjulet er slidt	Udskift pumpehjulet
Vandet er uklart/snavset	Filterpatronen er brugt op	Udskift filterpatronen

**BORTSKAFFELSE**

**EasyCrystal Filter 100** indeholder elektroniske komponenter og må ikke bortskaffes som almindeligt husholdningsaffald.

- Bortskaf produktet på en genbrugsstation til genvinding.
- Klip alle ledninger af inden bortskaffelse, så produktet ikke kan bruges.

**TEKNISKE SPECIFIKATIONER**

	EasyCrystal Filter 100	
Netspænding	230	V AC
Mærkefrekvens, lysnet	50	Hz
Strømforbrug	3	W
Maks. flowhastighed	90	l/t
Beskyttelsesklasse	IP X8	
Maks. nedsænkingsdybde	0,25	m
Anbefalet til akvariestr.	10	l
Lysnetledningens længde	1,8	m
Vægt	0,2	kg

**GARANTI**

*EasyCrystal Filter 100* er baseret på topmoderne produktionsteknologi, førsteklasses kvalitetskomponenter og strenge kvalitetskontroller, og produktet leveres med 2 års garanti fra købsdatoen. Kvitteringen gælder som bevis. Garantien dækker ikke følgende sliddele:

- Pumpehjul
- Filterpatron

Garantien dækker ikke i tilfælde af forkert håndtering, almindelig slitage eller indgreb i produktets teknologi. Den påvirker ikke dine forbrugerrettigheder. Ved reklamationer bedes du henvende dig til din forhandler eller Tetra:

Tetra Technical Support Centre, Postfach 1580,  
49304 Melle, Tyskland

Reservedele fås igennem Tetra GmbH Service Centre på [www.tetra.net](http://www.tetra.net).

**⚠ OSTRZEŻENIE**

- Urządzenie może być obsługiwane przez dzieci w wieku 8 lat i starsze oraz przez osoby o ograniczonej sprawności fizycznej, sensorycznej lub umysłowej, a także przez osoby nieposiadające stosownego doświadczenia ani wiedzy, jeśli pracują one pod nadzorem lub jeśli udzielono im instrukcji bezpiecznego stosowania urządzenia i wyjaśniono związane z tym zagrożenia.
- Dzieciom nie wolno bawić się urządzeniem.
- Dzieciom nie wolno czyścić urządzenia ani wykonywać innych prac konserwacyjnych bez nadzoru.



- Przed włożeniem rąk do wody należy wyłączyć wszelkie urządzenia w akwarium i odłączyć je od źródła zasilania.
- Nie korzystać z urządzenia, jeśli uszkodzone są przewody elektryczne lub ich izolacja.
- Uszkodzone przewody nie podlegają wymianie. Urządzenie należy wyrzucić.

## **INFORMACJE DOTYCZĄCE NINIEJSZEJ INSTRUKCJI OBSŁUGI**

Instrukcja dołączana jest do *EasyCrystal Filter 100* i musi zostać zachowana do wglądu w przyszłości.

### **Opis struktury instrukcji**

<b>UWAGA</b>
Wskazuje na potencjalnie niebezpieczną sytuację, której wystąpienie może doprowadzić do zniszczeń mienia lub zanieczyszczenia środowiska.

Rys. A: Odnośnik do ilustracji na początku tego podręcznika.

1. Instrukcja

- Lista

Strona xy, nazwa sekcji: Odnośnik do strony i sekcji w niniejszym podręczniku.

## INSTRUKCJE BEZPIECZEŃSTWA




### Zapobieganie niebezpiecznym sytuacjom

- Urządzenie *EasyCrystal Filter 100* należy podłączać wyłącznie do profesjonalnie zamontowanego gniazda sieciowego.
- Urządzenie *EasyCrystal Filter 100* można podłączyć do sieci zasilania tylko pod warunkiem, że lokalne napięcie zasilania jest zgodne z danymi wyszczególnionymi w specyfikacji technicznej urządzenia.
- Chronić wtyczkę zasilania przed wilgocią.
- Przed przystąpieniem do czyszczenia lub prac konserwacyjnych zawsze należy odłączyć pompę od sieci zasilania.
- Ze względu na ryzyko zadławienia nie wolno dopuścić, aby dzieci bawiły się małymi elementami urządzenia.
- Wtyczka zasilania musi znajdować się w łatwo dostępnym miejscu, tak aby możliwe było szybkie i proste odłączenie pompy od sieci zasilania w sytuacji zagrożenia.

### Zapobieganie szkodom materialnym

- Nie należy wyginać ani zgniatać przewodu zasilania.
- Należy stosować wyłącznie oryginalne części i akcesoria.

## Należy zwrócić uwagę na symbole na urządzeniu

	<p>Urządzenia nie należy wyrzucać razem z innymi odpadami gospodarczymi; należy przeznaczyć go do recyklingu.</p>
	<p>Klasa ochronności II: Metalowe elementy, które mogą prowadzić do awarii napięcia, są zaizolowane.</p>
	<p>Tylko do użytku w pomieszczeniach.</p>

## ELEMENTY W ZESTAWIE

Rys. A	
1	Adapter do okrągłej ściany akwarium
2	Wspornik
3	Wkład do filtra
4	Przysawki
5	Filtr z wbudowaną pompą
6	Podręcznik obsługi

## PODSTAWOWE INFORMACJE O PRODUKCIE

### Opis produktu

*EasyCrystal Filter 100* jest filtrem wewnętrznym do akwariów z wymiennym wkładem do filtra i wbudowaną pompą.

### Przeznaczenie

*EasyCrystal Filter 100* używać wyłącznie

- do filtrowania wody w akwariach z normalną ilością zanieczyszczeń,
- wewnątrz pomieszczeń,
- do użytku prywatnego,
- zgodnie z danymi technicznymi,
- w temperaturze wody +4°C... +35°C

**USTAWIENIA**

Zamontować filtr:

- Rys. B, C Przymocować filtr do płaskiej ściany akwarium za pomocą wspornika.
- Rys. D, E Przymocować filtr do okrągłej ściany akwarium za pomocą wspornika i adaptera.
- Rys. F, G Przymocować filtr do ściany akwarium za pomocą przyssawek.

Umieścić wkład do filtra w filtrze:

- Rys. H: Otworzyć pokrywę i wsunąć wkład do filtra.
  - Strona bez włókniny filtracyjnej musi być skierowana w stronę wylotu.

**PIERWSZE UŻYCIE**

Rys. I

- Przewód zasilania musi być wygięty, tak aby woda nie spływała po nim do gniazdka zasilania.
- Aby włączyć filtr: włożyć wtyczkę zasilania do gniazdka.
- Aby wyłączyć filtr: wyjąć wtyczkę zasilania.

## KONSERWACJA

### Wymienić wkład do filtra

Optymalną jakość wody zapewnia wymiana wkładów co trzy, cztery tygodnie. Można go kupić pod nazwą EasyCrystal FilterPack C100; filtr oznaczony jest numerem EAN 4004218211841.

Rys. B

- Otworzyć pokrywę, wyjąć wkład z filtra i wymienić na nowy wkład.
  - Strona bez włókniny filtracyjnej musi być skierowana w stronę wylotu.

### Oczyścić filtr i pompę/wymienić wirnik

#### **UWAGA**

Nie należy stosować chemicznych środków czyszczących, gdyż mogą one działać szkodliwie na rośliny i środowisko.

- Należy używać wyłącznie czystej wody lub specjalnych produktów akwarystycznych.

Pompa powinna być systematycznie czyszczona. Wyciągnąć wtyczkę i wyjąć filtr z akwarium. Jeśli wirnik pompy jest zużyty, należy go wymienić.

Rys. J

1. Wyjąć pompę z filtra.
2. Zdemontować obudowę pompy.
3. Wyjąć wirnik i oczyścić go lub wymienić.
4. Złożyć urządzenie poprzez wykonanie tych samych czynności w odwrotnej kolejności.

## ROZWIĄZYWANIE PROBLEMÓW

Jeśli nie udaje się naprawić problemu samodzielnie, należy skontaktować się z lokalnym sprzedawcą lub z działem obsługi klienta Tetra.

Nieprawidłowe działanie	Przyczyna	Rozwiązanie
Pompa nie działa	Pompa nie reaguje na zasilanie	Podłączyć zasilacz
	Pompa działa nieprawidłowo	Skontaktować się z lokalnym sprzedawcą lub z działem obsługi klienta Tetra
	Zablokowany wirnik	Wyczyścić pompę
Za słaby przepływ wody	Pompa jest zapchana	Wyczyścić pompę
	Pompa działa nieprawidłowo	Skontaktować się z lokalnym sprzedawcą lub z działem obsługi klienta Tetra
	Zużyty wirnik	Wymienić wirnik
Woda jest mętna/brudna	Wkład do filtra jest zużyty	Wymienić wkład do filtra

## USUWANIE



**EasyCrystal Filter 100** zawiera elementy elektroniczne i nie można go wyrzucić razem z typowymi odpadami z gospodarstw domowych.

- Urządzenia należy się pozbyć, korzystając z systemu zwrotów właściwego dla miejsca zamieszkania, aby surowce w nim wykorzystane mogły zostać poddane recyklingowi.
- Przed wyrzuceniem urządzenia należy odciąć od niego wszystkie przewody, aby nie zostało ponownie wykorzystane.

## SPECYFIKACJE TECHNICZNE

EasyCrystal Filter 100		
Napięcie sieciowe	230	V AC
Znamionowa częstotliwość zasilania	50	Hz
Pobór mocy	3	W
Maks. prędkość przepływu	90	l/h
Stopień ochrony	IP X8	
Maks. głębokość zanurzenia	0,25	m
Zalecane do akwariów	10	l
Długość przewodu zasilania	1,8	m
Waga	0,2	kg

## GWARANCJA

Dzięki najnowocześniejszej technologii produkcji, komponentom najwyższej jakości i rygorystycznej kontroli jakości produkt *EasyCrystal Filter 100* objęty jest dwuletnią gwarancją od daty zakupu. Prosimy o zachowanie dowodu zakupu. Gwarancja nie obejmuje zużycia następujących części:

- Wirnik
- Wkład do filtra

Gwarancja nie będzie obowiązywać w przypadku niewłaściwego obchodzenia się z urządzeniem, normalnego zużycia lub ingerencji w mechanizmy działania urządzenia. Wszelkie ustawowe uprawnienia z tytułu gwarancji pozostają w mocy. W razie skarg należy skontaktować się ze sprzedawcą detalicznym lub z firmą Tetra:

Centrum pomocy technicznej Tetra,  
Postfach 1580, 49304 Melle, Niemcy

Części zapasowe można zamawiać w Centrum obsługi Tetra GmbH poprzez stronę [www.tetra.net](http://www.tetra.net).

**⚠ VAROVÁNÍ**

- Toto zařízení smí používat děti od 8 let a osoby se sníženými tělesnými, smyslovými nebo duševními schopnostmi nebo nedostatkem zkušeností a znalostí jen pod dohledem a po poučení, jak zařízení bezpečně používat. Tyto osoby musí být způsobilé a chápat nebezpečí spojená s tímto zařízením.
- Se zařízením si nesmí hrát děti.
- Děti nesmí zařízení bez dohledu čistit ani provádět údržbu.
- Před prováděním jakýchkoli činností v akváriu, jako je např. montáž, čištění, výměna vody apod., vždy odpojte veškerá elektrická zařízení z elektrické sítě.



- Zařízení nepoužívejte, pokud je elektrický kabel nebo kryt poškozený.
- Poškozené síťové kabely nelze vyměnit. Zařízení zlikvidujte.

### O TOMTO NÁVODU

Návod se dodává jako součást *EasyCrystal Filter 100* a je nutno jej uschovat pro případ potřeby v budoucnosti.

### Vysvětlení struktury návodu

<b>UPOZORNĚNÍ</b>
Označuje potenciálně nebezpečnou situaci, která by mohla vést ke škodě na majetku nebo životním prostředí.

Obr. A: Odkaz na obrázek na začátku tohoto návodu.

1. Pokyn

- Seznam

Strana xy, název kapitoly: Odkaz na stránku a kapitolu v tomto návodu.

## BEZPEČNOSTNÍ POKYNY




### Prevence vzniku nebezpečných situací

- Zařízení *EasyCrystal Filter 100* zapojte pouze do odborně nainstalované zásuvky.
- *EasyCrystal Filter 100* připojte k elektrické síti pouze v případě, že napětí odpovídá hodnotě uvedené v technických údajích.
- Síťovou zástrčku chraňte před vlhkostí.
- Před čištěním nebo před prováděním údržby vždy odpojte čerpadlo z elektrické sítě.
- Nedovolte dětem, aby si hrály s malými částmi – hrozí nebezpečí udušení.
- Síťová zástrčka musí být volně přístupná, aby se v naléhavém případě dalo čerpadlo snadno a rychle odpojit z elektrické sítě.

### Prevence vzniku hmotných škod

- Síťový kabel neohýbejte ani nemačkejte.
- Používejte pouze originální náhradní díly a příslušenství.

### Dbejte na symboly zobrazené na zařízení

	Nelikvidujte zařízení s komunálním odpadem, předejte jej k recyklaci.
	Třída ochrany II: Kovové části, které by mohly vést k poruše napětí, jsou izolované.
	Určeno pouze pro použití uvnitř budov.

## OBSAH BALENÍ

Obr. A	
1	Adaptér pro zaoblenou stěnu akvária
2	Objímka držáku
3	Filtrační patrona
4	Přísavné držáky
5	Filtr se zabudovaným čerpadlem
6	Návod k obsluze

## ZÁKLADNÍ INFORMACE O VÝROBKU

### Popis výrobku

*EasyCrystal Filter 100* je vnitřní filtr pro akvária s výměnnou filtrační patronou a zabudovaným čerpadlem.

### Určené použití

Zařízení *EasyCrystal Filter 100*

- používejte pouze k filtraci vody v akváriích s normálním množstvím nečistot,
- uvnitř budov,
- pro domácí použití,
- v souladu s technickými údaji,
- při teplotách vody +4 až +35 °C.

## INSTALACE

Přípevněte filtr:

- Obr. B, C: Přípevněte filtr k ploché stěně akvária pomocí držáku.
- Obr. D, E: Přípevněte filtr k zaoblené stěně akvária pomocí držáku a adaptéru.
- Obr. F, G: Přípevněte filtr k ploché stěně akvária pomocí přísavek.

Do filtru vložte filtrační patronu:

- Obr. H: Otevřete víčko a filtrační patronu zasuněte do filtru.
  - Strana bez filtračního rouna musí směřovat k odtoku.

## UVEDENÍ DO PROVOZU

Obr. I

- Ujistěte se, že síťový kabel je ohnutý, abyste zabránili odkapávání vody do zásuvky.
- Filtr zapnete tak, že síťovou zástrčku zasunete do zásuvky.
- Filtr vypnete tak, že zástrčku vytáhnete.

## ÚDRŽBA

### Výměna filtrační patrony

Pro udržení optimální kvality vody byste měli filtrační patronu vyměňovat každé tři až čtyři týdny. Filtrační patrona je k zakoupení pod názvem EasyCrystal FilterPack C100, ref. č. EAN 4004218211841.

Obr. B

- Otevřete víčko, vyjměte z filtru filtrační patronu a nahradte ji za novou.
  - Strana bez filtračního rouna musí směřovat k odtoku.

## Čištění filtru a čerpadla / výměna rotoru

### **UPOZORNĚNÍ**

Nepoužívejte chemické čisticí prostředky, protože mohou být škodlivé pro vaše rostliny a životní prostředí.

- Při čištění používejte pouze čistou vodu nebo speciální čisticí prostředky pro akvária.

Filtr a čerpadlo se musí pravidelně čistit. Vytáhněte zástrčku a vyjměte filtr z akvária. Pokud je rotor v čerpadle opotřeбенý, vyměňte jej.

Obr. J

1. Vyjměte čerpadlo z filtru.
2. Sejměte kryt čerpadla.
3. Demontujte rotor a vyčistěte ho nebo ho vyměňte.
4. Pro opětovné sestavení zařízení použijte opačný postup.

**ŘEŠENÍ PROBLÉMŮ**

Pokud nejste schopni problém odstranit sami, obraťte se na místního prodejce nebo zákaznický servis společnosti Tetra.

Závada	Příčina	Řešení
Čerpadlo neběží	Čerpadlo není zapojeno do sítě	Připojte síťový kabel
	Čerpadlo je vadné	Obraťte se na prodejce nebo zákaznický servis společnosti Tetra
	Zablokovaný rotor	Vyčistěte čerpadlo
Nedostatečný průtok vody	Čerpadlo je ucpané	Vyčistěte čerpadlo
	Čerpadlo je vadné	Obraťte se na prodejce nebo zákaznický servis společnosti Tetra
	Opotřebovaný rotor	Vyměňte rotor
Voda je kalná/špinavá	Filtrační patrona je vyčerpaná	Vyměňte filtrační patronu

## LIKVIDACE



**EasyCrystal Filter 100** obsahuje elektronické součásti a nesmí se likvidovat s běžným komunálním odpadem.

- Zařízení likvidujte tak, že ho odvezete do sběrného dvora k recyklaci.
- Před likvidací odřízněte všechny kabely, aby se zařízení nedalo používat.

## TECHNICKÉ SPECIFIKACE

EasyCrystal Filter 100		
Síťové napětí	230	V stř.
Jmenovitá síťová frekvence	50	Hz
Spotřeba energie	3	W
Max. průtok	90	l/h
Stupeň krytí	IP X8	
Max. ponorná hloubka	0,25	m
Doporučeno pro akvária	10	l
Délka síťového kabelu	1,8	m
Hmotnost	0,2	kg

**ZÁRUKA**

Díky nejmodernější výrobní technologii, součástí nejvyšší kvality a přísným kontrolám kvality poskytujeme na zařízení *EasyCrystal Filter 100* záruku dva roky od data zakoupení. Uschovejte si doklad o nákupu. Tato záruka se nevztahuje na následující díly podléhající opotřebením:

- Rotor (oběžné kolo)
- Filtrační patrona

Záruka se nevztahuje na případy nesprávné manipulace, běžného opotřebením a zásahy do technické části zařízení. Vaše zákonná práva na záruční reklamace zůstávají nedotčena. V případě reklamace se obraťte na prodejce nebo na společnost Tetra:

Tetra Technical Support Centre, Postfach 1580,  
49304 Melle, Německo

Náhradní díly dodává servisní středisko Tetra GmbH Service Centre, viz [www.tetra.net](http://www.tetra.net).



**⚠ ПРЕДУПРЕЖДЕНИЕ.**

- Это устройство может использоваться детьми в возрасте старше восьми лет, лицами с ограниченными физическими, сенсорными или умственными способностями, а также лицами с нехваткой опыта и знаний при условии осуществления за ними контроля или проведения предварительного инструктажа о безопасном способе применения устройства и ознакомления с потенциальными опасностями при использовании.
- Не допускайте, чтобы дети играли с устройством.

- Очистка и обслуживание могут проводиться детьми только под присмотром взрослых.
- Перед тем как приступить к установке фильтра в аквариум - отключите все находящиеся в воде электрические устройства от сети.
- Не используйте устройство в случае повреждения его корпуса или кабеля электропитания.
- Поврежденный кабель электропитания не подлежит замене. В случае повреждения кабеля, устройство нужно сдать в утиль.

## СВЕДЕНИЯ О РУКОВОДСТВЕ

Руководство прилагается в комплекте с *EasyCrystal Filter 100*. Обязательно сохраните его для дальнейшего использования.

### Описание структуры руководства

ПРИМЕЧАНИЕ
Указывает на потенциально опасную ситуацию, которая, если ее не избежать, может привести к порче имущества или нанесению вреда окружающей среде.

Рис. А: ссылка на рисунок, приведенный в начале этого руководства.

1. Инструкция.

- Список.

Страница ху, название раздела: ссылка на страницу и раздел, приведенные в этом руководстве.

## ТРЕБОВАНИЯ БЕЗОПАСНОСТИ

### Предотвращение опасных ситуаций




- Подключайте *EasyCrystal Filter 100* только к розетке, установленной квалифицированными специалистами.
- Подключайте *EasyCrystal Filter 100* к сети электропитания, только если напряжение местной питающей сети соответствует требованиям, указанным в техническом паспорте изделия.
- Избегайте попадания влаги на вилку.

- Перед очисткой или осуществлением каких-либо процедур по обслуживанию обязательно отсоединяйте насос от сети электропитания.
- Не допускайте, чтобы дети играли с мелкими деталями, во избежание риска удушья.
- Доступ к вилке должен быть свободным, чтобы в случае возникновения чрезвычайной ситуации можно было легко и быстро отсоединить ее от электрической сети.

### **Предотвращение материального ущерба**

- Не перегибайте и не сдавливайте кабель электропитания.
- Используйте только оригинальные запасные части и аксессуары.

### **Обращайте внимание на символы, указанные на устройстве.**

	<p>Запрещается утилизировать устройство вместе с бытовыми отходами. Его следует отправлять на переработку.</p>
	<p>Класс защиты II: металлические детали, которые могут привести к сбою в подаче питания, изолированы.</p>
	<p>Предназначено для эксплуатации только в помещении.</p>

## КОМПЛЕКТ ПОСТАВКИ

Рис. А	
1	Адаптер для круглых аквариумов
2	Навесной кронштейн
3	Фильтрующий картридж
4	Присоски
5	Фильтр со встроенным насосом
6	Руководство по эксплуатации

## ОСНОВНЫЕ СВЕДЕНИЯ ОБ ИЗДЕЛИИ

### Описание изделия

*EasyCrystal Filter 100* — это внутренний фильтр со сменными фильтрующими картриджами и встроенным насосом для аквариумов малого объёма.

### Использование по назначению

*EasyCrystal Filter 100* разрешается использовать:

- для фильтрации воды в умеренно загрязнённом аквариуме;
- в помещении;
- в личных целях;
- в соответствии с приведёнными в техническом паспорте требованиями;
- при температуре воды +4–35 °С.

## УСТАНОВКА

Варианты закрепления фильтра в аквариуме:

- рис. В, С: закрепление фильтра в аквариумах с плоскими стенками с помощью навесного кронштейна;
- рис. D, E: закрепление фильтра в круглых аквариумах с помощью навесного кронштейна и адаптера;
- рис. F, G: закрепление фильтра в аквариумах с плоскими стенками при помощи присосок;

Размещение фильтрующего картриджа внутри фильтра.

- Рис. H: откройте крышку и вставьте фильтрующий картридж в фильтр.  
– Разместите фильтрующий картридж пластиковой решеткой вперед.

## ПЕРВИЧНАЯ ЭКСПЛУАТАЦИЯ

Рис. I

- Чтобы предотвратить попадание воды в розетку, убедитесь в том, что кабель электропитания свободно висит и имеет изгиб перед вилкой.
- Для включения фильтра вставьте вилку в розетку.
- Для выключения фильтра вытащите вилку из розетки.

## ОБСЛУЖИВАНИЕ

### Замена фильтрующего картриджа

Для поддержания оптимального качества воды рекомендуется менять фильтрующий картридж каждые три-четыре недели. Комплект из трёх сменных картриджей доступен в продаже под названием EasyCrystal FilterPack C100 со штрихкодом EAN 4004218211841.

Рис. В

- Откройте крышку, извлеките фильтрующий картридж из фильтра и замените его новым.
  - Разместите фильтрующий картридж пластиковой решеткой вперед.

### Очистка фильтра и насоса и (или) замена ротора

ПРИМЕЧАНИЕ
<p>Не используйте химические очистители, поскольку они могут нанести вред растениям и окружающей среде.</p> <ul style="list-style-type: none"> <li>• Используйте только чистую воду или специально предназначенные для аквариума чистящие средства.</li> </ul>



Очистку фильтра и насоса необходимо осуществлять регулярно. Вытащите вилку из розетки и извлеките фильтр из аквариума. В случае износа ротора насоса замените его.

Рис. J

1. Отсоедините насос от блока фильтрации
2. Снимите крышку на корпусе насоса
3. Извлеките ротор, чтобы очистить или заменить его.
4. Для сборки устройства выполните процедуру в обратном порядке.

## УСТРАНЕНИЕ НЕИСПРАВНОСТЕЙ

Если вам не удастся устранить какие-либо неисправности самостоятельно, обратитесь к розничному продавцу или в службу поддержки клиентов Tetra.

Неисправность	Причина	Решение
Насос не работает	К насосу не поступает электрический ток	Подключите электропитание
	Насос неисправен	Обратитесь к розничному продавцу или в службу поддержки клиентов Tetra
	Засорение ротора	Очистка насоса
Недостаточный поток воды	Насос засорен	Очистка насоса
	Насос неисправен	Обратитесь к розничному продавцу или в службу поддержки клиентов Tetra
	Износ ротора	Замена ротора
Помутнение или загрязнение воды	Износ фильтрующего картриджа	Замена фильтрующего картриджа



## УТИЛИЗАЦИЯ



Устройство *EasyCrystal Filter 100* содержит электронные компоненты, поэтому его утилизация вместе с обычными бытовыми отходами запрещена.

- Утилизировать устройство необходимо в соответствии с программой возврата для переработки сырьевых материалов, действующей в соответствующей стране.
- Во избежание повторной эксплуатации перед утилизацией отрежьте все кабели.

## ТЕХНИЧЕСКИЕ ТРЕБОВАНИЯ

EasyCrystal Filter 100		
Напряжение сети	230	В переменного тока
Номинальная частота электрической сети	50	Гц
Потребляемая мощность	3	Вт
Макс. производительность	90	л/ч
Степень защиты	IP X8	
Максимальная глубина погружения	0,25	м
Рекомендованный объем аквариума	10	л
Длина кабеля электропитания	1,8	м
Масса	0,2	кг

## ГАРАНТИЯ

Благодаря современной технологии производства, использованию высококачественных компонентов и жестким критериям проверки качества на устройство *EasyCrystal Filter 100* распространяется двухлетняя гарантия, срок действия которой начинается от даты покупки. Сохраните чек. Гарантия не распространяется на следующие детали:

- ротор;
- фильтрующий картридж.

Гарантия не распространяется на случаи нарушения правил эксплуатации, стандартного износа или изменения конструкции устройства. Ваше право на установленное законодательством гарантийное обслуживание остается неизменным. Со всеми претензиями обращайтесь к розничному продавцу или в компанию Tetra:

Используйте форму обратной связи на официальном сайте [www.tetra.net/ru/ru](http://www.tetra.net/ru/ru). Запасные детали предоставляются центром технического обслуживания Tetra GmbH Service Centre и доступны на веб-сайте [www.tetra.net](http://www.tetra.net).

Дистрибьюторы в Российской Федерации:

ООО «Оптовая Компания АКВА ЛОГО», 117420, г. Москва, ул. Профсоюзная, д. 57;

ООО «Петснаб», 196084, г. Санкт-Петербург, ул. Ломаная, д.11, лит А; АО «Валта Пет Продактс», 115230, г. Москва, Варшавское шоссе, д. 42, комната 3134;

ООО «Зоомастер», 236016, г. Калининград, ул. Фрунзе, 21-32

Дистрибьютор в Республике Беларусь: ЧТУП «Дайнат-юк» 220070, г. Минск, ул. Солтыса, 205-20

Дистрибьютер в Республике Казахстан: ИП «Котов А.А.» г. Алматы, ул. Толе би 160

Расшифровка даты производства: указана на стикере, приклеенному к кабелю

2 цифры:

Год производства

39 = 2017, 40= 2018 и т.д.

Латинская буква:

Месяц производства

А= Январь, В= Февраль, С= Март, D=

Апрель, Е= Май, F= Июнь, G= Июль,

Н= Август, I= Сентябрь, J= Октябрь, K=

Ноябрь, L= Декабрь

**⚠ ЕСКЕРТУ**

- Бұл құрылғыны 8 және одан жоғары жастағы балалар, сондай-ақ физикалық, сезімталдық қасиеттері немесе ақыл-ойы шектеулі, тәжірибесі немесе білімі аз адамдар, қадағалау немесе қолдану туралы қауіпсіздік бойынша нұсқауларды алдын ала таныстыру және қатысты қатерлерді түсіндіру арқылы пайдалана алады.
- Балаларға құрылғымен ойнауға тыйым салынады.
- Балаларға қадағалаусыз тазалау немесе пайдаланушы техникалық қызмет көрсету әрекеттерін орындауға тыйым салынады.

- Суға салу алдында аквариумдағы барлық құрылғыларды өшіріңіз, токтан ажыратыңыз.
- Егер электр кабельдер немесе корпус зақымдалса, құрылғыны пайдаланбаңыз.
- Зақымдалған қосылым кабельдерін ауыстыру мүмкін емес. Құрылғыны утилизациялаңыз.

## ОСЫ НҰСҚАУЛЫҚ ТУРАЛЫ АҚПАРАТ

Нұсқаулық *EasyCrystal Filter 100* құрылғысымен бірге беріледі және болашақ пайдаланулар үшін сақталуы тиіс.

Нұсқаулық құрылымы туралы түсіндірме

### ЕСКЕРТПЕ

Егер алдын алмаса, мүліктің немесе қоршаған ортаның зақымдалуына әкелуі мүмкін ықтимал қауіпті жағдайды көрсетеді.

А сур.: Осы нұсқаулықтың басындағы суреттің сілтемесі.

1. Нұсқау
  - Тізім

ху беті, бөлім атауы: Осы нұсқаулықта көрсетілген бет пен бөлімнің сілтемесі.

## ҚАУІПСІЗДІК БОЙЫНША НҰСҚАУЛАР




Қауіпті жағдайлардың алдын алу

- *EasyCrystal Filter 100* құрылғысын кәсіби түрде орнатылған розеткаға ғана жалғаңыз.
- *EasyCrystal Filter 100* құрылғысын электр жүйесіне жергілікті қуат беру кернеуі техникалық паспорттағы сипаттамаларға сәйкес болған жағдайда ғана жалғаңыз.
- Қуат ашасын ылғалдан қорғаңыз.
- Тазалау немесе қандай да бір техникалық қызмет көрсету тапсырмаларын орындау алдында, сорғыны әрқашан желіден ажыратыңыз.
- Балаларға кішкентай бөлшектермен ойнауына рұқсат бермеңіз, себебі олар жұтып қоюы мүмкін.
- Қуат ашасы оңай қол жететін жерде болуы керек, себебі төтенше жағдайда сорғы желіден оңай әрі жылдам ажыратылуы керек.

Материалдың зақымдалуын болдырмау

- Желінің қосылым кабелін бүкпеңіз немесе қыспаңыз.
- Тек түпнұсқалық қосымша бөлшектерді және қосалқы жабдықтарды пайдаланыңыз.

## Құрылғыда көрсетілген белгілерге назар аударыңыз

	<p>Құрылғыны тұрмыстық қоқыстармен жоймаңыз, қайта өңдеуге жіберіңіз.</p>
	<p>Қорғаныс класы II: кернеуге кері әсерін тигізетін металл бөлшектері оқшауланған.</p>
	<p>Тек тұрғылықты жерде пайдалануға арналған.</p>

## ЖЕТКІЗУ ЖИЫНТЫҒЫ

А сур.	
1	Домалақ аквариум қабырғасына арналған адаптер
2	Кронштейн бекітпесі
3	Сүзгі картриджі
4	Сору қақпақшалары
5	Кірістірілген сорғысы бар сүзгі
6	Пайдалану нұсқаулығы

## ӨНІМ ТУРАЛЫ НЕГІЗГІ АҚПАРАТ

### Өнім сипаттамасы

*EasyCrystal Filter 100* ауыстырылатын сүзгі картриджі мен кірістірілген сорғысы бар аквариумға арналған ішкі сүзгі болып табылады.

Мақсат бойынша пайдалану

Тек келесі жағдайларға пайдаланыңыз  
*EasyCrystal Filter 100*

- аквариумдағы ластану деңгейі орташа суды сүзгілеу,
- тұрғылықты аймақтарда,
- жеке пайдалану мақсатында,
- техникалық паспортта берілген талаптарға сәйкес,
- +4°C су температурасында... +35°C.

## РЕТТЕУ

Сүзгіні тіркеу:

- В, С сур.: Сүзгіні тегіс аквариум қабырғасына кронштейн бекітпесі арқылы тіркеңіз.
- D, E сур.: Сүзгіні домалақ аквариум қабырғасына кронштейн бекітпесі және адаптер арқылы тіркеңіз.
- F, G сур.: Сүзгіні аквариум қабырғасына сору қақпақшалары арқылы тіркеңіз.

Сүзгі картриджін сүзгіге енгізу:

- H сур.: Қақпақты ашып, сүзгі картриджін сүзгіге сырғытыңыз.  
– Сүзгі түгі бар беті сыртқа қарауы керек.

## БАСТАПҚЫ ПАЙДАЛАНУ

I сур.

- Су розеткаға ақпауы үшін желі қосылымының кабелі иілгенін тексеріңіз.
- Сүзгіні қосу: қуат көзі ашасын розеткаға енгізіңіз.
- Сүзгіні өшіру: ашаны ажыратыңыз.



## ТЕХНИКАЛЫҚ ҚЫЗМЕТ КӨРСЕТУ

Сүзгі картриджін ауыстыру

Судың оңтайлы сапасына сақтау үшін, сүзгі картриджін әр үш немесе төрт апта сайын ауыстыру қажет. Ол EasyCrystal FilterPack C100 атауы және EAN 4004218211841 анықтамасы бойынша сатылымда бар.

В сур.

- Қақпақты ашып, картриджді сүзгіден алып, жаңа картриджге ауыстырыңыз.
  - Сүзгі түгі бар беті сыртқа қарауы керек.

Сүзгіні және сорғыны тазалау/қалақты ауыстыру

### ЕСКЕРТПЕ

Химиялық тазалау құралдарын пайдаланбаңыз, себебі ол өсімдіктерге және қоршаған ортаға зиян болуы мүмкін.

- Аквариумға тек таза суды немесе арнайы тазалау өнімдерін пайдаланыңыз.

Сүзгі мен сорғы жиі тазаланып тұруы қажет. Ашаны ажыратып, сүзгіні аквариумнан алып тастаңыз. Егер сорғыдағы қалақ тозса, оны ауыстырыңыз.

Ј сур.

1. Сорғыны сүзгіден алып тастаңыз.
2. Сорғы корпусын алып тастаңыз.
3. Қалақты алып, оны тазалаңыз немесе ауыстырыңыз.
4. Құрылғыны жинау үшін процедураны кері бағытта орындаңыз.

## АҚАУЛАРДЫ ЖОЮ

Егер қандай да бір ақаулықты өзіңіз түзете алмасаңыз, жергілікті өкіліне немесе Tetra тұтынушыларға қызмет көрсету орталығына хабарласыңыз.

Ақаулық	Себебі	Шешімі
Сорғы жұмыс істемейді	Сорғы қуат алмайды	Қуат көзін жалғау
	Сорғыда ақаулық бар	Өкіліне немесе Tetra тұтынушыларға техникалық қызмет көрсету орталығына хабарласыңыз
	Блокталған қалақ	Сорғыны тазалау
Су ағыны жеткіліксіз	Сорғы бітелген	Сорғыны тазалау
	Сорғыда ақаулық бар	Өкіліне немесе Tetra тұтынушыларға техникалық қызмет көрсету орталығына хабарласыңыз
	Тозған қалақ	Қалақты ауыстыру
Су лай/лас	Сүзгі картриджі бітті	Сүзгі картриджін ауыстыру

## ЖОЮ



EasyCrystal Filter 100 құрамында электронды компоненттер бар, сондықтан оны тұрмыстық қоқыстардың стандарттарына сәйкес жоюға болмайды.

- Құрылғыны аймағыңыздағы қолданылатын шикізаттық материалдарды қайта өңдеу бағдарламасына сәйкес жойыңыз.
- Құрылғыны қайта пайдалануды болдырмау мақсатында, жою алдында барлық кабельдерді кесіп тастаңыз.

## ТЕХНИКАЛЫҚ СИПАТТАМАЛАРЫ

EasyCrystal Filter 100		
Желі кернеуі	230	Айнымалы ток В
Номиналды желі жиілігі	50	Гц
Қуат тұтыну	3	Вт
Максималды ағын жылдамдығы	90	л/сағ
Қорғау класы	IP X8	
Ең көп батыру тереңдігі	0,25	м
Аквариумдарға ұсынылған	10	л
Желі қосылымы кабелінің ұзындығы	1,8	м
Салмағы	0,2	кг

## КЕПІЛДІК

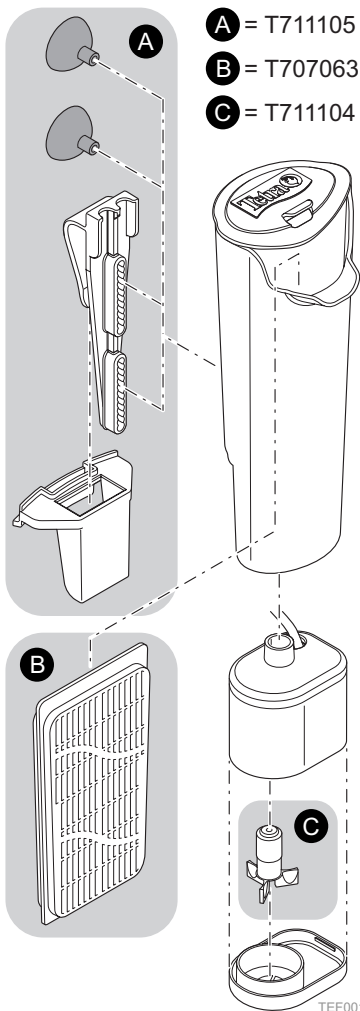
Заманауи өндірістік технологияларды, жоғары сапалы компоненттерді пайдалану және сапаны бақылауды күшейту салдарының арқасында, *EasyCrystal Filter 100* құрылғысына екі жылдық кепілдік беріледі, оның мерзімі сатып алған күннен бастап күшіне енеді. Түбіртекте сақтап қойыңыз. Кепілдік келесі тозатын бөлшектерді қамтымайды:

- Қалақ
- Сүзгі картриджі

Қате қолдану, қалыпты тозу және құрылымдық құрылғылар әсер еткен жағдайда кепілдік талаптары орындалмайды. Заңды кепілдік шағымдарыңыз өзгеріссіз қалады. Шағымдар бойынша дистрибьюторыңызға немесе Tetra компаниясына хабарласыңыз:

Tetra техникалық қолдау көрсету орталығы, Postfach 1580, 49304 Melle, Германия

Қосалқы бөлшектерді [www.tetra.net](http://www.tetra.net) веб-сайты бойынша Tetra GmbH қызмет көрсету орталығынан алуға болады.



**A** = T711105

**B** = T707063

**C** = T711104

TEF0011





Tetra GmbH  
Herrenteich 78  
D-49324 Melle  
Germany  
[www.tetra.net](http://www.tetra.net)

CE EAC



TH52649/11-2018