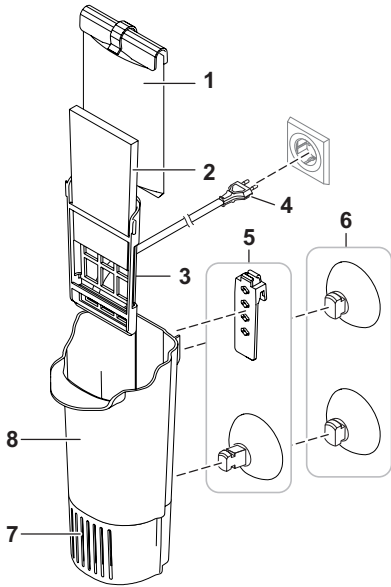


EasyCrystal Filter 250



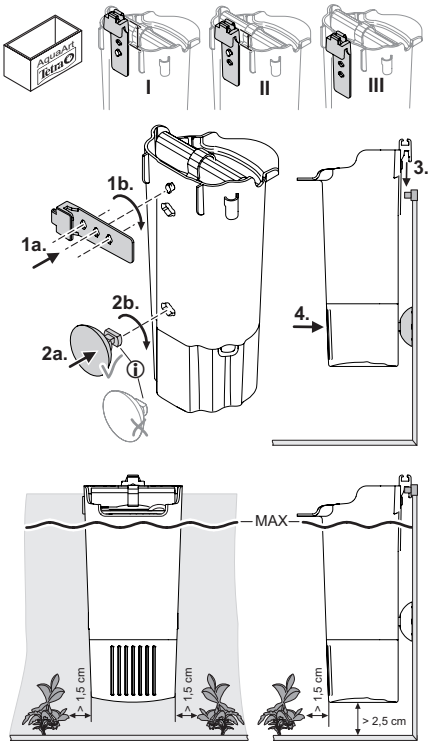
UK Instruction manual	5
D Bedienungsanleitung	11
F Mode d'emploi	18
NL Gebruiksaanwijzing	25
I Istruzioni	31
E Instrucciones	37
P Manual de instruções	44
S Bruksanvisning	51
DK Brugsanvisning	57
PL Instrukcja użytkowania	63
CZ Návod k použití	70
RUS Руководство по эксплуатации	76

A

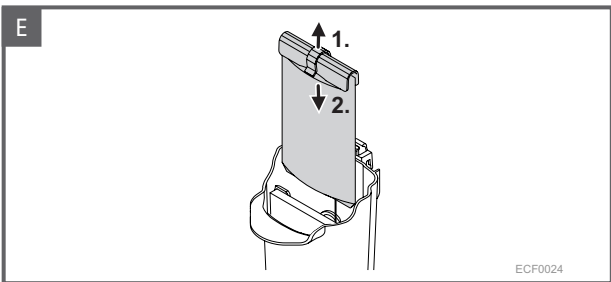
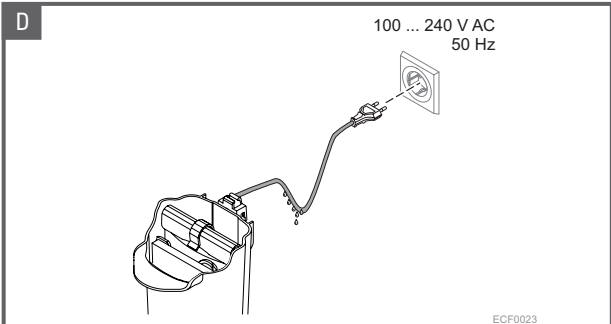
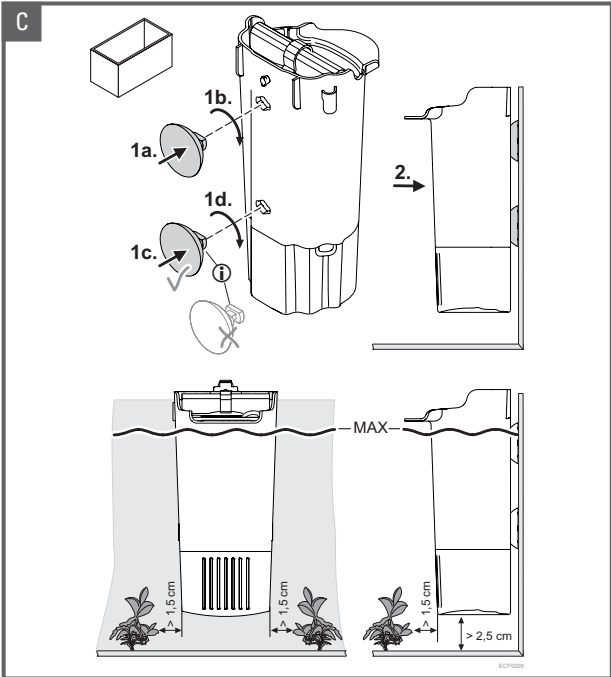


ECF0021

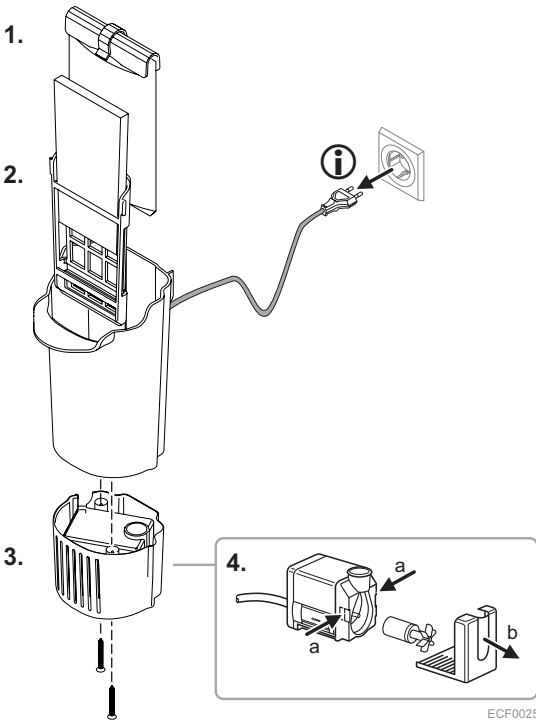
B



© 2012



F



⚠ WARNING

- This device is suitable for use by children aged 8 and over as well as people with reduced physical, sensory or mental capacities or a lack of experience and knowledge if they are supervised or have been instructed how to safely use the device and understand the resultant risks.
- Children must not play with the device.
- Children must not conduct cleaning or user maintenance activities without supervision.

CONTENTS

FOREWORD	6
ABOUT THIS MANUAL	6
SAFETY INSTRUCTIONS.	6
PRODUCT BASICS	7
SET-UP	7
INITIAL USE	8
MAINTENANCE	9
TROUBLESHOOTING	9
DISPOSAL	10
TECHNICAL SPECIFICATIONS	10
WARRANTY	10

FOREWORD

Thank you for choosing a quality product from Tetra. For further useful information and services in relation to your product and Tetra's fascinating underwater worlds, please visit our website: www.tetra.net.

ABOUT THIS MANUAL

This manual contains information about the safe use of the *Tetra EasyCrystal Filter 250*.

Please read the manual prior to using the device. The manual goes with the device and must be stored for future reference.

SAFETY INSTRUCTIONS

Prevention of electric shocks

- Before connecting the device to the mains, check that the housing and connection cable are intact. Modifications are not permitted.
- Only connect the device to a professionally installed plug socket.
- Disconnect the plug from the mains immediately if parts of the housing or the connection cable are damaged.


Prevention of injuries and risks to people

- Do not allow children to play with the packaging materials. There is a risk of choking.
- Ensure the connection cable does not pose a trip hazard.

Preventing material damage

- Do not bend or crush the connection cable.
- Only ever pull on the plug, not the connection cable.
- Only use original spare parts and accessories.

Note the symbols on the device

IPX8	The device can be permanently immersed in water.
	Do not dispose of the device with household waste; send for recycling.

PRODUCT BASICS

Product description

The *Tetra EasyCrystal Filter 250* is a filter for aquariums. Its triple filtration (mechanical, biological and chemical) produces crystal-clear, healthy water for your ornamental fish and aquatic plants.

Fig. A	Description
1	<i>Tetra EasyCrystal filter cartridge C 250/300</i> <ul style="list-style-type: none"> • The white side is the coarse filter and faces the back. • The green side is the fine filter and faces the front.
2	<i>Tetra BioFoam filter foam</i> to encourage the settlement of beneficial bacteria.
3	Slot for <i>Tetra BioFoam filter foam</i> . The side labelled "FRONT" faces forward.
4	Plug
5	Bracket and suction cup with long shaft for attaching the filter to a Tetra AquaArt Discovery Line Aquarium.
6	Suction cups with short shafts for attaching the filter to a standard aquarium.
7	Filter housing
8	Pump housing

Intended use

Use the *EasyCrystal Filter* only

- to filter aquarium water,
- in indoor areas,
- for private use,
- in line with the technical data.

SET-UP

NOTE

To stop the filter pump from drawing up sand from the aquarium, there must be more than 10 cm distance between the filter and the sand.

Attaching the EasyCrystal Filter to a Tetra AquaArt Discovery Line Aquarium

Procedure:

Fig. B

1. Install the bracket at the desired height (I, II or III).
2. Install the suction cup with the long shaft.

3. Hang the filter on a loop on the edge of the aquarium, paying attention to the specified distances.
4. Press the suction cup against the aquarium wall until it is attached.

Attaching the EasyCrystal Filter to a standard aquarium

Procedure:

Fig. C

1. Install both suction cups with short shafts.
2. Position the filter, paying attention to the specified distances, and press the suction cups against the aquarium wall until they are attached.

INITIAL USE

Important information

- The filter needs a run-in period of approx. 2 weeks. Do not introduce any fish or plants during this time!
Tip: *Tetra SafeStart* (accessories) allows fish and plants to be introduced as soon as the aquarium is set up.
- Before introducing fish and plants, check the water values, for example with a Tetra test strip (accessories).
- Use only *Tetra EasyCrystal filter cartridges*.
- If you are adding medication to the water, you should use *Tetra EasyCrystal filter cartridges* without activated carbon because activated carbon absorbs many medications from the water.

Switching the EasyCrystal Filter on/off

NOTE

The device is switched on when the plug is inserted into a socket. It is switched off (no power) when the plug is pulled out.

Procedure:

Fig. D

1. Insert the power supply plug in the socket.
 - The lowest point of the power cable must be below the socket to prevent any water dripping down from entering the socket.

MAINTENANCE

WARNING

Before performing any work on the device, remove the plug from the socket to prevent a harmful electric shock.

Changing the EasyCrystal filter cartridge

For optimum water quality, you should replace the filter cartridge every three to four weeks.

We recommend that new filter cartridges with activated carbon are washed out with tap water before use.

Procedure:

Fig. E

1. Pull the filter cartridge out of the housing by the tab in the middle.
2. Insert the new filter cartridge into the housing.
 - The green side of the filter cartridge (fine filter) must be facing forward!

Cleaning the EasyCrystal Filter

Procedure:

Fig. F

1. Dismantle the device in the sequence shown in the diagram.
 - Clean soiled parts with water or a special cleaner for aquariums. Other cleaning products may harm the creatures and plants in the aquarium.
 - Check the *BioFoam filter foam*. If it is clogged up, it should ideally be washed in skimmed aquarium water to retain beneficial bacteria.
2. Reassemble the device in reverse order.

TROUBLESHOOTING

If you are unable to rectify any faults yourself, contact your local retailer or Tetra Customer Service.

Malfunction	Cause	Solution
Pump will not operate	Pump is not receiving power	Connect the power supply
	Pump is faulty	Contact your retailer or Tetra Customer Service
	Blocked impeller	Clean the pump
Unusual noises	Pump is clogged up	Clean the pump

Malfunction	Cause	Solution
Insufficient flow of water	Pump is clogged up	Clean the pump
	Pump is faulty	Contact your retailer or Tetra Customer Service
	Worn impeller	Replace impeller
Water is cloudy or dirty	Filter cartridge used up	Change the EasyCrystal filter cartridge

DISPOSAL



— The device contains electronic components and cannot be disposed of with the standard household waste.

- Dispose of the device using the return system for your area so that the raw materials can be recycled.
- Cut off the connection cable prior to disposal to prevent the device from being used.

TECHNICAL SPECIFICATIONS

Tetra EasyCrystal Filter 250			
Connection voltage		100 ... 240	V AC
		50	Hz
Power consumption		2.5	W
Protection rating		IPX8	
Dimensions	Length	100	mm
	Width	110	mm
	Height	200	mm
Length of connection cable		1.9	m
Weight		410	g
Recommended aquarium size		15 ... 40	l

WARRANTY

Thanks to state-of-the-art production technology, premium-quality components and stringent quality controls, the *EasyCrystal Filter* comes with a two-year warranty from the purchase date. Please save your receipt. The warranty shall not apply in the event of improper handling, standard wear and tear or interference with the device technology. Your statutory warranty claims remain unaffected. In the event of complaint, please contact your retailer or Tetra: www.tetra.net

! WARNUNG

- Dieses Gerät kann von Kindern ab 8 Jahren und darüber sowie von Personen mit verringerten physischen, sensorischen oder mentalen Fähigkeiten oder Mangel an Erfahrung und Wissen benutzt werden, wenn sie beaufsichtigt oder bezüglich des sicheren Gebrauchs des Gerätes unterwiesen wurden und die daraus resultierenden Gefahren verstehen.
- Kinder dürfen nicht mit dem Gerät spielen.
- Reinigung und Benutzerwartung dürfen nicht von Kindern ohne Beaufsichtigung durchgeführt werden.

INHALT

VORWORT	12
ZU DIESER ANLEITUNG	12
SICHERHEITSHINWEISE	12
PRODUKT KENNENLERNEN	13
AUFSTELLEN.	13
IN BETRIEB NEHMEN.	14
PFLEGEN UND WARTEN.	15
STÖRUNGEN BESEITIGEN.	16
ENTSORGEN.	16
TECHNISCHE DATEN	17
GARANTIE.	17

VORWORT

Danke, dass Sie sich für ein Qualitätsprodukt von Tetra entschieden haben. Besuchen Sie uns gerne auch im Internet unter www.tetra.net und erhalten viele nützliche Informationen und Serviceleistungen rund um Ihr Produkt und die faszinierenden Wasserwelten von Tetra.

ZU DIESER ANLEITUNG

Diese Anleitung enthält Informationen für den sicheren Umgang mit dem *Tetra EasyCrystal Filter 250*.

Erst die Anleitung lesen, dann das Gerät verwenden. Die Anleitung gehört zum Gerät und muss aufbewahrt werden.

SICHERHEITSHINWEISE

Elektrische Schläge vermeiden

- Bevor Sie das Gerät an das Stromnetz anschließen, kontrollieren Sie, dass das Gehäuse und die Anschlussleitung unversehrt sind. Es dürfen keine Veränderungen vorgenommen sein.
- Schließen Sie das Gerät nur an eine fachgerecht installierte Steckdose an.
- Trennen Sie den Netzstecker sofort vom Stromnetz, wenn Gehäuseteile oder die Anschlussleitung beschädigt sind.


Verletzungen und Personengefahren vermeiden

- Lassen Sie Kinder nicht mit den Verpackungsmaterialien spielen. Es besteht Erstickungsgefahr.
- Verlegen Sie die Anschlussleitung so, dass niemand darüber stolpern kann.

Sachschäden vermeiden

- Knicken oder quetschen Sie nicht die Anschlussleitung.
- Ziehen Sie nur am Netzstecker, nicht an der Leitung.
- Nur Original-Ersatzteile und -Zubehör verwenden.

Symbole auf dem Gerät beachten

IPX8	Das Gerät kann dauerhaft eingetaucht sein.
	Nicht mit dem normalen Hausmüll entsorgen, sondern der Wiederverwertung zuführen.

PRODUKT KENNENLERNEN

Produktbeschreibung

Der *Tetra EasyCrystal Filter 250* ist ein Filter für Aquarien. Durch seine 3-fache Filterung (mechanisch, biologisch und chemisch) erhalten Sie kristallklares, gesundes Wasser für Ihre Zierfische und Wasserpflanzen.

Abb. A	Beschreibung
1	<i>Tetra EasyCrystal Filterkartusche C 250/300</i> <ul style="list-style-type: none"> • Die weiße Seite ist der Grobfilter und zeigt nach hinten. • Die grüne Seite ist der Feinfilter und zeigt nach vorne.
2	<i>Tetra BioFoam Filterschwamm</i> zur Ansiedlung nützlicher Bakterien.
3	Aufnahme für <i>Tetra BioFoam Filterschwamm</i> Die mit "FRONT" gekennzeichnete Seite zeigt nach vorne.
4	Netzstecker
5	Halterung und Saugnapf mit langem Schaft für die Befestigung des Filters an einem Tetra AquaArt Discovery Line-Aquarium.
6	Saugnäpfe mit kurzem Schaft für die Befestigung des Filters an einem Standard-Aquarium.
7	Filtergehäuse
8	Pumpengehäuse

Bestimmungsgemäße Verwendung

Verwenden Sie den *EasyCrystal Filter* ausschließlich

- zum Filtern des Wassers von Aquarien,
- in geschlossenen Räumen,
- für private Zwecke,
- unter Einhaltung der technischen Daten.

AUFSTELLEN

HINWEIS

Damit Sand im Aquarium von der Filter-Pumpe nicht angesaugt wird, muss der Abstand zum Filter mehr als 10 cm betragen.

EasyCrystal Filter am Tetra AquaArt Discovery Line-Aquarium befestigen

Vorgehensweise:

Abb. B

1. Montieren Sie die Halterung entsprechend der gewünschten Einhänghöhe (I, II oder III).
2. Montieren Sie den Saugnapf mit dem langen Schaft.

3. Hängen Sie den Filter unter Beachtung der genannten Abstände an eine Öse am Aquariumrand.
4. Drücken Sie den Saugnapf gegen die Aquariumwand bis er angesaugt ist.

EasyCrystal Filter an einem Standard-Aquarium befestigen

Vorgehensweise:

Abb. C

1. Montieren Sie beide Saugnäpfe mit kurzem Schaft.
2. Positionieren Sie das Filter unter Beachtung der genannten Abstände und drücken Sie die Saugnäpfe gegen die Aquariumwand bis sie angesaugt sind.

IN BETRIEB NEHMEN

Wichtige Hinweise

- Der Filter benötigt eine Einlaufzeit von ca. 2 Wochen. In dieser Zeit keine Fische und Pflanzen einsetzen!
Tipp: In Verbindung mit *Tetra SafeStart* (Zubehör) können Fische und Pflanzen direkt nach der Einrichtung des Aquariums eingesetzt werden.
- Kontrollieren Sie vor dem Besatz mit Fischen und Pflanzen die Wasserwerte z. B. mit einem Tetra Teststreifen (Zubehör).
- Verwenden Sie nur *Tetra EasyCrystal Filterkartuschen*.
- Wenn Sie Medikamente ins Wasser geben, sollten Sie *Tetra EasyCrystal Filterkartuschen* ohne Aktivkohle verwenden, da Aktivkohle viele Medikamente aus dem Wasser absorbiert.

EasyCrystal Filter ein-/ausschalten

HINWEIS

Das Gerät ist eingeschaltet, wenn der Netzstecker in einer Steckdose gesteckt ist. Es ist ausgeschaltet (stromlos), wenn der Netzstecker gezogen ist.

Vorgehensweise:

Abb. D

1. Netzstecker in die Steckdose stecken.
 - Der tiefste Punkt der Netzleitung muss unterhalb der Steckdose liegen, damit herabtropfendes Wasser nicht in die Steckdose gelangen kann.

PFLEGEN UND WARTEN

WARNUNG

Ziehen Sie vor allen Arbeiten am Gerät den Netzstecker aus der Steckdose, um einen gefährlichen elektrischer Schlag auszuschließen.

EasyCrystal Filterkartusche wechseln

Für eine optimale Wasserqualität muss die Filterkartusche alle drei bis vier Wochen gewechselt werden.

Wir empfehlen, eine neue Filterkartusche mit Aktivkohle vor dem Einsetzen mit Leitungswasser auszuspülen.

Vorgehensweise:

Abb. E

1. Ziehen Sie die Filterkartusche an der mittigen Lasche nach oben aus dem Gehäuse.
2. Führen Sie die neue Filterkartusche in das Gehäuse ein.
 - Die grüne Seite der Filterkartusche (Feinfilter) muss sich vorne befinden!

EasyCrystal Filter reinigen

Vorgehensweise:

Abb. F

1. Zerlegen Sie das Gerät in der Reihenfolge wie in der Abbildung gezeigt.
 - Reinigen Sie verschmutzte Teile mit Wasser oder einem Spezial-Reiniger für Aquarien. Andere Reinigungsmittel können den Tieren und den Pflanzen im Aquarium schaden.
 - Kontrollieren Sie den *BioFoam Filterschwamm*. Ist er verstopft, waschen Sie ihn idealerweise in vorher abgeschöpften Aquarienwasser aus, damit nützliche Bakterienkulturen erhalten bleiben.
2. Bauen Sie das Gerät in umgekehrter Reihenfolge zusammen.

STÖRUNGEN BESEITIGEN

Wenn Sie Störungen nicht selbst beheben können, wenden Sie sich an Ihren Händler oder an den Tetra- Kundenservice.

Störung	Ursache	Abhilfe
Pumpe läuft nicht an	Pumpe nicht mit Strom versorgt	Stromversorgung herstellen
	Pumpe defekt	Händler oder Tetra-Kundenservice kontaktieren
	Impeller blockiert	Pumpe reinigen
Ungewöhnliche Geräusche	Pumpe verschmutzt	Pumpe reinigen
Wasserfluss ungenügend	Pumpe verschmutzt	Pumpe reinigen
	Pumpe defekt	Händler oder Tetra-Kundenservice kontaktieren
	Impeller verschlissen	Impeller ersetzen
Wasser ist trüb bzw. verschmutzt	Filterkartusche verbraucht	EasyCrystal Filterkartusche tauschen

ENTSORGEN



Das Gerät enthält elektronische Bauteile und ist kein Restmüll.

- Entsorgen Sie das Gerät über das bei Ihnen vorgesehene Rücknahmesystem, damit die Rohstoffe wiederverwertet werden können.
- Schneiden Sie vor der Entsorgung das Anschlusskabel ab, um das Gerät unbrauchbar zu machen.

TECHNISCHE DATEN

Tetra EasyCrystal Filter 250			
Anschlussspannung		100 ... 240	V AC
		50	Hz
Leistungsaufnahme		2,5	W
Schutzart		IPX8	
Abmessungen	Länge	100	mm
	Breite	110	mm
	Höhe	200	mm
Länge Anschlussleitung		1,9	m
Gewicht		410	g
Empfohlene Aquariumgröße		15 ... 40	l

GARANTIE

Dank moderner Fertigungstechniken, hochwertiger Bauteile und strengster Qualitätskontrolle leisten wir zwei Jahre Garantie für die Funktion des *EasyCrystal Filters*, gerechnet ab Kaufdatum. Bitte bewahren Sie den Kassenbon auf. Keine Garantie besteht in Fällen unsachgemäßer Behandlung, bei Verschleißteilen im Rahmen des normalen Verschleißes sowie beim Eingriff in die Gerätetechnik. Ihre gesetzlichen Gewährleistungsansprüche bleiben unberührt. Bei Reklamationen wenden Sie sich an Ihren Händler oder an Tetra: www.tetra.net

⚠ AVERTISSEMENT

- Cet appareil ne doit pas être utilisé par un enfant de moins de 8 ans, un individu dont les capacités physiques, sensorielles ou mentales sont réduites ou quelqu'un sans expérience ni connaissances à moins qu'il ne le fasse sous surveillance ou qu'il n'ait reçu des instructions préalables quant à l'utilisation sûre de l'appareil et qu'il n'ait compris les risques associés.
- Les enfants ne doivent pas jouer avec l'appareil.
- Les enfants ne doivent pas réaliser d'opérations de nettoyage ou d'entretien sans surveillance.

SOMMAIRE

AVANT-PROPOS	19
À PROPOS DE CE MODE D'EMPLOI	19
CONSIGNES DE SÉCURITÉ.	19
GÉNÉRALITÉS	20
INSTALLATION	20
PREMIÈRE UTILISATION.	21
ENTRETIEN	22
DÉPANNAGE.	23
ÉLIMINATION	23
CARACTÉRISTIQUES TECHNIQUES	24
GARANTIE.	24

AVANT-PROPOS

Merci d'avoir choisi un produit de qualité signé Tetra. Pour bénéficier de services et obtenir d'autres informations utiles sur votre produit et l'univers aquatique fascinant de Tetra, visitez notre site Web : www.tetra.net.

À PROPOS DE CE MODE D'EMPLOI

Le présent mode d'emploi fournit des informations sur l'utilisation sûre du filtre *Tetra EasyCrystal Filter 250*.

Lisez-le avant d'utiliser l'appareil. Le mode d'emploi doit être conservé avec l'appareil à des fins de consultation ultérieure.

CONSIGNES DE SÉCURITÉ

Prévention des électrocutions

- Avant de brancher l'appareil au secteur, vérifiez que le boîtier et le câble de raccordement sont intacts. Aucune modification n'est autorisée.
- Branchez l'appareil uniquement sur une prise électrique dont l'installation répond aux normes en vigueur.
- Débranchez immédiatement la fiche du secteur si des éléments du boîtier ou du câble de raccordement sont endommagés.


Prévention des blessures et des risques

- Ne laissez pas les enfants jouer avec les emballages. Ceux-ci présentent un risque d'étouffement.
- Assurez-vous que le câble de raccordement ne peut pas provoquer de trébuchements.

Prévention des dégâts matériels

- Ne pliez pas et n'écrasez pas le câble de raccordement.
- Pour débrancher, tirez toujours sur la fiche et non pas sur le câble de raccordement.
- Utilisez exclusivement des pièces de rechange et accessoires d'origine.

Symboles figurant sur l'appareil

IPX8	Immersion permanente possible de l'appareil dans l'eau.
	Ne pas éliminer avec les déchets ménagers ; à recycler.

GÉNÉRALITÉS

Description du produit

Tetra EasyCrystal Filter 250 est un filtre pour aquariums. Sa triple filtration (mécanique, biologique et chimique) produit une eau saine et cristalline pour vos poissons d'ornement et plantes aquatiques.

Fig. A	Description
1	<i>Cartouche de filtration Tetra EasyCrystal C 250/300</i> <ul style="list-style-type: none"> • La face blanche, tournée vers l'arrière, est un filtre grossier. • La face verte, tournée vers l'avant, est un filtre fin.
2	<i>Mousse filtrante Tetra BioFoam</i> pour stimuler la colonisation de bactéries utiles.
3	Logement de la <i>mousse filtrante Tetra BioFoam</i> . La face marquée "FRONT" doit être tournée vers l'avant.
4	Fiche
5	Support et ventouse à tige longue pour la fixation du filtre à un aquarium Tetra AquaArt Discovery Line.
6	Ventouse à tige courte pour la fixation du filtre à un aquarium standard.
7	Boîtier du filtre
8	Boîtier de la pompe

Utilisation prévue

Utilisez exclusivement le filtre *EasyCrystal Filter*

- pour filtrer l'eau de l'aquarium,
- en intérieur,
- à des fins privées,
- conformément aux données techniques.

INSTALLATION

ATTENTION !

Pour empêcher la pompe du filtre d'aspirer le sable de l'aquarium, une distance de plus de 10 cm doit séparer le filtre du sable.

Fixation du filtre *EasyCrystal Filter* à un aquarium Tetra AquaArt Discovery Line

Procédure :

Fig. B

1. Placez le support à la hauteur souhaitée (I, II ou III).
2. Installez la ventouse à tige longue.

3. Accrochez le filtre à un œillet situé sur le bord de l'aquarium, en respectant les distances spécifiées.
4. Appuyez la ventouse contre la paroi de l'aquarium jusqu'à ce qu'elle adhère.

Fixation du filtre EasyCrystal Filter à un aquarium standard

Procédure :

Fig. C

1. Installez les deux ventouses à tige courte.
2. Positionnez le filtre en respectant les distances spécifiées, puis appuyez les ventouses contre la paroi de l'aquarium jusqu'à ce qu'elles adhèrent.

PREMIÈRE UTILISATION

Informations importantes

- Un délai de mise en route d'environ 2 semaines est nécessaire au filtre. N'introduisez ni poissons ni plantes pendant cette période !
Conseil : *Tetra SafeStart* (accessoires) permet d'introduire des poissons et des plantes dès le démarrage d'un aquarium.
- Avant d'introduire des poissons et des plantes, vérifiez les valeurs de l'eau à l'aide, par exemple, d'une bandelette de test Tetra (accessoires).
- Utilisez exclusivement des *cartouches de filtration Tetra EasyCrystal*.
- Si vous traitez l'eau, privilégiez les *cartouches de filtration Tetra EasyCrystal* sans charbon actif, car le charbon actif absorbe de nombreux médicaments dans l'eau.

Activation / désactivation du filtre EasyCrystal Filter

ATTENTION !

L'appareil se met en marche lorsque la fiche est branchée à une prise électrique et s'éteint (hors tension) lorsque la fiche est débranchée.

Procédure :

Fig. D

1. Insérez la fiche d'alimentation dans la prise électrique.
 - Pour éviter toute pénétration d'eau dans la prise, le câble d'alimentation doit pendre plus bas que cette dernière.

ENTRETIEN

AVERTISSEMENT

Avant d'intervenir sur l'appareil, débranchez la fiche de la prise pour prévenir toute électrocution.

Remplacement de la cartouche de filtration EasyCrystal

Pour une qualité de l'eau optimale, remplacez la cartouche de filtration toutes les trois à quatre semaines.

Nous vous recommandons de laver à l'eau du robinet toute cartouche de filtration au charbon actif neuve avant usage.

Procédure :

Fig. E

1. Ôtez la cartouche de filtration du boîtier en tirant sur la languette située au milieu.
2. Insérez la nouvelle cartouche dans le boîtier.
 - La face verte de la cartouche de filtration (filtre fin) doit être tournée vers l'avant !

Nettoyage du filtre EasyCrystal

Procédure :

Fig. F

1. Démontez l'appareil dans l'ordre indiqué sur le schéma.
 - Nettoyez les éléments encrassés à l'eau ou en utilisant un nettoyant spécial aquariums. Tout autre produit de nettoyage peut être dangereux pour la faune et la flore de l'aquarium.
 - Vérifiez la *mousse filtrante BioFoam*. Si elle est colmatée, lavez-la idéalement dans de l'eau d'aquarium écumée afin de conserver les bactéries utiles.
2. Remontez l'appareil en suivant la procédure de démontage dans l'ordre inverse.

DÉPANNAGE

Si vous ne parvenez pas à corriger vous-même les dysfonctionnements, contactez votre revendeur local ou le service après-vente Tetra.

Dysfonctionnement	Cause	Solution
La pompe ne fonctionne pas.	La pompe n'est pas raccordée au secteur.	Branchez la pompe.
	La pompe est défectueuse.	Contactez votre revendeur ou le service après-vente Tetra.
	La turbine est bloquée.	Nettoyez la pompe.
L'appareil émet des bruits inhabituels.	La pompe est obstruée.	Nettoyez la pompe.
Le débit d'eau est insuffisant.	La pompe est obstruée.	Nettoyez la pompe.
	La pompe est défectueuse.	Contactez votre revendeur ou le service après-vente Tetra.
	La turbine est usée.	Remplacez la turbine.
L'eau est trouble ou sale.	La cartouche de filtration est usagée.	Remplacez la cartouche de filtration EasyCrystal.

ÉLIMINATION



L'appareil contient des composants électroniques et ne peut donc pas être éliminé avec les déchets ménagers standard.

- Éliminez l'appareil via le circuit local de récupération pour que ses matières premières puissent être recyclées.
- Coupez le câble de raccordement de l'appareil avant son élimination afin d'empêcher son utilisation.

CARACTÉRISTIQUES TECHNIQUES

Tetra EasyCrystal Filter 250			
Tension de raccordement		100 ... 240	V CA
		50	Hz
Consommation électrique		2,5	W
Indice de protection		IPX8	
Dimensions	Longueur	100	mm
	Largeur	110	mm
	Hauteur	200	mm
Longueur du câble de raccordement		1,90	m
Poids		410	g
Volume d'aquarium recommandé		15 ... 40	l

GARANTIE

Le filtre *EasyCrystal Filter* est conçu avec des composants de haute qualité. Il repose sur une technologie de fabrication moderne et a fait l'objet de contrôles qualité extrêmement rigoureux. Ces procédés exemplaires nous permettent de l'assortir d'une garantie de deux ans à compter de la date d'achat. Veuillez conserver votre ticket de caisse en guise de preuve d'achat. La garantie ne s'applique pas en cas de manipulation inappropriée ou d'interventions techniques sur l'appareil. Elle ne couvre pas non plus l'usure normale de l'appareil. La garantie légale n'en est aucunement affectée. Pour toute réclamation, veuillez vous adresser à votre revendeur ou à Tetra : www.tetra.net

⚠ WAARSCHUWING

- Dit apparaat kan worden gebruikt door kinderen van 8 jaar en ouder en mensen met beperkte lichamelijke, zintuiglijke of verstandelijke vermogens of gebrek aan ervaring en kennis, indien ze onder toezicht staan van een volwassene of hebben geleerd het apparaat veilig te gebruiken en begrijpen welke gevaren aan het gebruik zijn verbonden.
- Kinderen mogen niet met het apparaat spelen.
- Kinderen mogen het apparaat niet zonder toezicht reinigen of onderhouden.

INHOUD

VOORWOORD	26
OVER DEZE HANDLEIDING	26
VEILIGHEIDSINSTRUCTIES	26
BASISINFORMATIE OVER HET PRODUCT	27
INSTALLATIE.	27
EERSTE GEBRUIK.	28
ONDERHOUD	29
STORINGEN VERHELPEN	29
AFVALVERWIJDERING	30
TECHNISCHE SPECIFICATIES	30
GARANTIE.	30

VOORWOORD

Bedankt dat u voor een kwaliteitsproduct van Tetra heeft gekozen. Voor meer nuttige informatie en diensten met betrekking tot uw product en Tetra's fascinerende onderwaterwerelden kunt u terecht op onze website: www.tetra.net.

OVER DEZE HANDLEIDING

Deze handleiding bevat informatie over het veilige gebruik van het *Tetra EasyCrystal Filter 250*.

Lees de handleiding alvorens het apparaat te gebruiken. De handleiding hoort bij het apparaat en moet worden bewaard voor toekomstig gebruik.

VEILIGHEIDSINSTRUCTIES

Voorkomen van elektrische schokken

- Controleer of de behuizing en de aansluitkabel onbeschadigd zijn alvorens het apparaat op het lichtnet aan te sluiten. Er mogen geen wijzigingen zijn aangebracht.
- Sluit het apparaat alleen aan op een correct geïnstalleerd stopcontact.
- Haal de stekker onmiddellijk uit het stopcontact als delen van de behuizing of de aansluitkabel beschadigd zijn.

Voorkomen van letsel en risico's voor personen

- Laat kinderen niet met de verpakkingsmaterialen spelen. Er bestaat gevaar voor verstikking.
- Zorg ervoor dat niemand over de aansluitkabel kan struikelen.

Materiële schade voorkomen

- Knik of plet de aansluitkabel niet.
- Trek alleen aan de stekker, niet aan de aansluitkabel.
- Gebruik alleen originele reserveonderdelen en accessoires.

Symbolen op het apparaat

IPX8	Het apparaat kan permanent in water worden ondergedompeld.
	Het apparaat niet bij het huishoudelijke afval weggooien, maar inleveren voor recycling.

BASISINFORMATIE OVER HET PRODUCT

Productbeschrijving

Het *Tetra EasyCrystal Filter 250* is een filter voor aquaria. De drievoudige filtering (mechanisch, biologisch en chemisch) zorgt voor kristalhelder, gezond water voor uw siervissen en waterplanten.

Fig. A	Beschrijving
1	<i>Tetra EasyCrystal filterpatroon C 250/300</i> <ul style="list-style-type: none"> • De witte kant is het groffilter en is naar achteren gericht. • De groene kant is het fijnfilter en is naar voren gericht.
2	<i>Tetra BioFoam filterschuim</i> om de nesteling van nuttige bacteriën te bevorderen.
3	Sleuf voor <i>Tetra BioFoam filterschuim</i> . De kant met het opschrift "FRONT" is naar voren gericht.
4	Stekker
5	Beugel en zuignap met lange steel om het filter aan een Tetra AquaArt Discovery Line-aquarium te bevestigen.
6	Zuignappen met korte steel om het filter aan een standaardaquarium te bevestigen.
7	Filterhuis
8	Pomphuis

Beoogd gebruik

Gebruik het *EasyCrystal Filter* alleen

- om aquariumwater te filteren,
- binnenshuis,
- voor privégebruik,
- overeenkomstig de technische gegevens.

INSTALLATIE

OPMERKING

Om te voorkomen dat de filterpomp zand uit het aquarium opzuigt, moet de afstand tussen het filter en het zand meer dan 10 cm zijn.

Het EasyCrystal Filter aan een Tetra AquaArt Discovery Line-aquarium bevestigen

Werkwijze:

Fig. B

1. Plaats de beugel op de gewenste hoogte (I, II of III).
2. Bevestig de zuignap met de lange steel.

3. Hang het filter aan een oog aan de rand van het aquarium en let daarbij op de aangegeven afstanden.
4. Druk de zuignap tegen de aquariumwand tot hij vastzit.

Het EasyCrystal Filter aan een standaardaquarium bevestigen

Werkwijze:

Fig. C

1. Bevestig de twee zuignappen met korte steel.
2. Plaats het filter met inachtneming van de aangegeven afstanden en druk de zuignappen tegen de aquariumwand tot ze vastzitten.

EERSTE GEBRUIK

Belangrijke informatie

- Het filter heeft ca. 2 weken nodig om te rijpen. Plaats gedurende deze tijd geen vissen of planten in het aquarium!
Tip: Met *Tetra SafeStart* (toebehooren) kunnen vissen en planten worden geplaatst zodra het aquarium is ingericht.
- Controleer de waterwaarden voordat u vissen en planten in het aquarium plaatst, bijvoorbeeld met een Tetra-teststrip (toebehooren).
- Gebruik alleen *Tetra EasyCrystal filterpatronen*.
- Als u een geneesmiddel aan het water toevoegt, dient u *Tetra EasyCrystal filterpatronen* zonder actieve kool te gebruiken, omdat actieve kool veel geneesmiddelen uit het water absorbeert.

Het EasyCrystal Filter in- en uitschakelen

OPMERKING

Het apparaat is ingeschakeld als de stekker in een stopcontact is gestoken. Het is uitgeschakeld (geen stroom) als de stekker uit het stopcontact is getrokken.

Werkwijze:

Fig. D

1. Steek de stekker in het stopcontact.
 - Het laagste punt van het netsnoer moet onder het stopcontact liggen om te voorkomen dat naar beneden druppelend water in het stopcontact terechtkomt.

ONDERHOUD

WAARSCHUWING

Haal voor alle werkzaamheden aan het apparaat de stekker uit het stopcontact om een gevaarlijke elektrische schok te voorkomen.

De EasyCrystal filterpatroon vervangen

Voor een optimale waterkwaliteit dient u de filterpatroon elke drie tot vier weken te vervangen.

We raden aan om nieuwe filterpatronen met actieve kool voor gebruik uit te spoelen met leidingwater.

Werkwijze:

Fig. E

1. Trek de filterpatroon aan het lipje in het midden uit de behuizing.
2. Plaats de nieuwe filterpatroon in de behuizing.
 - De groene zijde van de filterpatroon (fijnfilter) moet naar voren wijzen!

Het EasyCrystal Filter reinigen

Werkwijze:

Fig. F

1. Haal het apparaat in de aangegeven volgorde uit elkaar.
 - Reinig vervuilde delen met water of een speciale reiniger voor aquaria. Andere reinigingsmiddelen kunnen schadelijk zijn voor de dieren en planten in het aquarium.
 - Controleer het *BioFoam filterschuim*. Als het verstopt is, spoel het dan bij voorkeur af met een beetje water uit het aquarium, zodat nuttige bacterieculturen behouden blijven.
2. Zet het apparaat in omgekeerde volgorde weer in elkaar.

STORINGEN VERHELPEN

Neem contact op met uw verkooppunt of de Tetra-klantenservice als u storingen niet zelf kunt verhelpen.

Storing	Oorzaak	Oplossing
Pomp werkt niet	Pomp krijgt geen stroom	Sluit de stroomvoorziening aan
	Pomp is defect	Neem contact op met uw verkooppunt of de Tetra-klantenservice
	Rotor vastgelopen	Reinig de pomp
Ongewone geluiden	Pomp is verstopt	Reinig de pomp

Storing	Oorzaak	Oplossing
Water stroomt onvolgende	Pomp is verstopt	Reinig de pomp
	Pomp is defect	Neem contact op met uw verkooppunt of de Tetra-klantenservice
	Rotor versleten	Vervang de rotor
Water is troebel of vies	Filterpatroon is opgebruikt	EasyCrystal filterpatroon vervangen

AFVALVERWIJDERING



Het apparaat bevat elektronische onderdelen en mag niet bij het gewone huishoudelijke afval worden weggegooid.

- Lever het apparaat in bij een inzamelpunt bij u in de buurt, zodat de grondstoffen hergebruikt kunnen worden.
- Knip voor het inleveren de aansluitkabel af om het apparaat onbruikbaar te maken.

TECHNISCHE SPECIFICATIES

Tetra EasyCrystal Filter 250			
Aansluitspanning		100 ... 240	V AC
		50	Hz
Stroomverbruik		2,5	W
Beschermingsgraad		IPX8	
Afmetingen	Lengte	100	mm
	Breedte	110	mm
	Hoogte	200	mm
Lengte aansluitkabel		1,9	m
Gewicht		410	g
Aanbevolen aquariumgrootte		15 ... 40	l

GARANTIE

Dankzij moderne productietechnologie, hoogwaardige componenten en strenge kwaliteitscontroles wordt het *EasyCrystal Filter* geleverd met een garantie van twee jaar vanaf de aankoopdatum. Bewaar uw aankoopbewijs. De garantie geldt niet in het geval van onjuist gebruik, normale slijtage of technische wijzigingen aan het apparaat. Uw wettelijke garantierechten blijven onaangetast. Neem bij klachten contact op met uw verkooppunt of Tetra: www.tetra.net

⚠ ATTENZIONE

- Questo dispositivo può essere utilizzato da bambini dagli 8 anni in su e da persone con ridotte capacità fisiche, sensoriali o mentali, o senza esperienza e competenze, solo se supervisionati o istruiti su come utilizzare in sicurezza il dispositivo, comprendendone i relativi rischi.
- I bambini non devono giocare con il dispositivo.
- I bambini non devono eseguire operazioni di pulizia o manutenzione senza supervisione.

SOMMARIO

INTRODUZIONE	32
INFORMAZIONI SU QUESTO MANUALE.	32
ISTRUZIONI SULLA SICUREZZA	32
INFORMAZIONI DI BASE SUL PRODOTTO	33
ALLESTIMENTO	33
PRIMO UTILIZZO	34
MANUTENZIONE.	35
RISOLUZIONE DEI PROBLEMI	35
SMALTIMENTO	36
SPECIFICHE TECNICHE	36
GARANZIA.	36

INTRODUZIONE

Grazie per aver scelto un prodotto di qualità Tetra. Per ulteriori informazioni e servizi utili relativi al prodotto e agli affascinanti mondi subacquei Tetra, visitate il nostro sito Web: www.tetra.net.

INFORMAZIONI SU QUESTO MANUALE

Il presente manuale contiene informazioni per un utilizzo sicuro di *Tetra EasyCrystal Filter 250*.

Leggere il manuale prima di utilizzare il dispositivo. Il manuale viene fornito insieme al dispositivo e deve essere conservato per consultazione futura.

ISTRUZIONI SULLA SICUREZZA

Prevenzione delle scosse elettriche

- Prima di collegare il dispositivo alla rete elettrica, verificare l'integrità dell'involucro e del cavo. Non è consentito apportare modifiche.
- Collegare il dispositivo soltanto a una presa installata da personale specializzato.
- Scollegare immediatamente la spina dalla presa elettrica se parti dell'involucro o del cavo risultano danneggiate.


Prevenzione di rischi e lesioni alle persone

- Impedire ai bambini di giocare con i materiali dell'imballaggio in quanto vi è il rischio di soffocamento.
- Assicurarsi che il cavo di collegamento non costituisca pericolo di inciampo.

Prevenzione dei danni

- Non piegare o schiacciare il cavo di collegamento.
- Per scollegare il dispositivo dalla rete elettrica, tirare sempre e soltanto la spina, non il cavo di collegamento.
- Utilizzare soltanto accessori e ricambi originali.

Fare attenzione ai simboli sul dispositivo

IPX8	Il dispositivo può rimanere costantemente immerso nell'acqua.
	Non smaltire il dispositivo con i rifiuti domestici; provvedere al riciclaggio.

INFORMAZIONI DI BASE SUL PRODOTTO

Descrizione del prodotto

Tetra EasyCrystal Filter 250 è un filtro per acquari. La sua tripla azione filtrante (meccanica, biologica e chimica) produce un'acqua cristallina e salubre per i pesci ornamentali e le piante acquatiche.

Fig. A	Descrizione
1	<i>Cartuccia filtrante C 250/300 per Tetra EasyCrystal</i> <ul style="list-style-type: none"> • Il lato bianco, ovvero il filtro a maglia larga, deve essere rivolto verso la parte posteriore. • Il lato verde, ovvero il filtro fine, deve essere rivolto verso la parte anteriore.
2	<i>Spugna filtrante Tetra BioFoam</i> per favorire l'insediamento dei batteri utili.
3	Fessura per inserimento <i>spugna filtrante Tetra BioFoam</i> . Il lato contrassegnato con "FRONT" (anteriore) deve essere rivolto in avanti.
4	Spina
5	Staffa e ventosa con stelo lungo per fissare il filtro a un acquario Tetra AquaArt Discovery Line.
6	Ventose con stelo corto per fissare il filtro a un acquario standard.
7	Corpo filtro
8	Corpo pompa

Destinazione d'uso

Utilizzare *EasyCrystal Filter* soltanto:

- per filtrare l'acqua dell'acquario;
- in ambienti interni;
- per uso domestico;
- in conformità ai dati tecnici.

ALLESTIMENTO

NOTA

Per evitare che la pompa del filtro aspiri sabbia dall'acquario, occorre mantenere una distanza minima di 10 cm tra il filtro e la sabbia.

Fissaggio di *EasyCrystal Filter* a un acquario Tetra AquaArt Discovery Line

Procedura

Fig. B

1. Montare la staffa all'altezza desiderata (I, II o III).

2. Montare la ventosa con lo stelo lungo.
3. Agganciare il filtro al bordo sul lato dell'acquario prestando attenzione alle distanze specificate.
4. Premere la ventosa contro la parete dell'acquario assicurandosi che aderisca bene.

Fissaggio di EasyCrystal Filter a un acquario standard

Procedura

Fig. C

1. Montare le due ventose con lo stelo corto.
2. Posizionare il filtro prestando attenzione alle distanze specificate e premere le ventose contro la parete dell'acquario assicurandosi che aderiscano bene.

PRIMO UTILIZZO

Informazioni importanti

- Il filtro necessita di un periodo di "rodaggio" di circa 2 settimane. Non introdurre pesci o piante durante questa fase!
Suggerimento: *Tetra SafeStart* (accessori) consente di introdurre pesci e piante al termine dell'allestimento dell'acquario.
- Prima di introdurre pesci e piante, controllare i valori dell'acqua utilizzando, ad esempio, un test in strisce Tetra (accessori).
- Utilizzare soltanto cartucce filtranti per *Tetra EasyCrystal*.
- Qualora si aggiungano prodotti medicinali all'acqua, si consiglia di utilizzare le cartucce filtranti per *Tetra EasyCrystal* senza carboni attivi poiché questi ultimi assorbono i prodotti medicinali dall'acqua.

Accensione/spengimento di EasyCrystal Filter

NOTA

Il dispositivo è acceso quando la spina è inserita in una presa elettrica ed è spento (nessuna alimentazione) quando la spina viene rimossa dalla presa.

Procedura

Fig. D

1. Inserire la spina nella presa.
 - Il punto inferiore del cavo deve essere più in basso rispetto alla presa, per evitare che eventuali gocce d'acqua possano penetrare nella presa stessa.

MANUTENZIONE

ATTENZIONE

Prima di effettuare interventi sul dispositivo, togliere la spina dalla presa per evitare pericolose scosse elettriche.

Sostituzione della cartuccia per filtro EasyCrystal

Per una qualità dell'acqua ottimale, è necessario sostituire la cartuccia del filtro ogni 3-4 settimane.

Si consiglia di lavare con acqua del rubinetto la cartuccia con carboni attivi prima dell'uso.

Procedura

Fig. E

1. Rimuovere la cartuccia dal corpo filtro tirandola dalla linguetta centrale.
2. Inserire la nuova cartuccia filtrante nel corpo filtro.
 - Il lato verde della cartuccia filtrante (filtro fine) deve essere rivolto in avanti!

Pulizia di EasyCrystal Filter

Procedura

Fig. F

1. Smontare il dispositivo secondo la sequenza mostrata in figura.
 - Pulire le parti sporche con acqua o con un prodotto specifico per la pulizia dell'acquario. L'uso di altri detergenti può essere nocivo per gli abitanti e le piante dell'acquario.
 - Controllare la *spugna filtrante BioFoam*. Qualora fosse ostruita, si raccomanda di lavarla con acqua dell'acquario trattata con lo skimmer per trattenere i batteri utili.
2. Riasssemblare il dispositivo procedendo nell'ordine inverso.

RISOLUZIONE DEI PROBLEMI

Qualora non fosse possibile risolvere autonomamente i problemi, contattare il proprio rivenditore locale o il Servizio Clienti Tetra.

Malfunzionamento	Causa	Soluzione
La pompa non funziona	La pompa non è alimentata	Collegare l'alimentazione
	La pompa è guasta	Contattare il rivenditore o il Servizio Clienti Tetra
	Girante bloccata	Pulire la pompa

Malfunctionamento	Causa	Soluzione
Rumori anomali	La pompa è ostruita	Pulire la pompa
Flusso d'acqua insufficiente	La pompa è ostruita	Pulire la pompa
	La pompa è guasta	Contattare il rivenditore o il Servizio Clienti Tetra
	Girante usurata	Sostituire la girante
L'acqua è torbida o sporca	Cartuccia del filtro esaurita	Sostituire la cartuccia del filtro EasyCrystal

SMALTIMENTO



Il dispositivo contiene componenti elettronici e non può essere smaltito insieme ai normali rifiuti domestici.

- Smaltire il dispositivo tramite il sistema di raccolta locale in modo da consentire il riciclaggio dei materiali.
- Tagliare il cavo di alimentazione prima dello smaltimento per evitare l'utilizzo del dispositivo.

SPECIFICHE TECNICHE

Tetra EasyCrystal Filter 250			
Tensione di collegamento		100 ... 240	V CA
		50	Hz
Potenza assorbita		2,5	W
Grado di protezione		IPX8	
Dimensioni	Lunghezza	100	mm
	Larghezza	110	mm
	Altezza	200	mm
Lunghezza del cavo di collegamento		1,9	m
Peso		410	g
Dimensioni dell'acquario consigliate		15 ... 40	l

GARANZIA

Grazie alla sofisticata tecnologia di produzione, ai componenti di alta qualità e ai rigorosi controlli, *EasyCrystal Filter* viene fornito con una garanzia di due anni dalla data dell'acquisto. Conservare la ricevuta. La garanzia non si applica in caso di manipolazione impropria, normale deterioramento e usura e interferenza con la tecnologia del dispositivo. Fatte salve tutte le coperture di garanzia stabilite per legge. In caso di reclami, contattare il proprio rivenditore o Tetra: www.tetra.net

⚠ ADVERTENCIA

- Este dispositivo puede ser utilizado por niños mayores de 8 años y personas con capacidades físicas, sensoriales o mentales reducidas o falta de experiencia y conocimientos siempre que estén supervisadas o hayan recibido instrucciones sobre la utilización segura del dispositivo y comprendido los riesgos resultantes.
- Los niños no deben jugar con este dispositivo.
- Los niños no deben realizar actividades de limpieza o mantenimiento sin supervisión de un adulto.

CONTENIDO

PREFACIO	38
ACERCA DE ESTE MANUAL	38
INSTRUCCIONES DE SEGURIDAD	38
CONCEPTOS BÁSICOS SOBRE EL PRODUCTO	39
INSTALACIÓN	39
PUESTA EN FUNCIONAMIENTO	40
MANTENIMIENTO	41
REPARACIÓN DE AVERÍAS.	41
ELIMINACIÓN	42
ESPECIFICACIONES TÉCNICAS	42
GARANTÍA.	43

PREFACIO

Gracias por elegir un producto de calidad Tetra. Si desea información útil y datos sobre servicios relacionados con su producto y los mundos subacuáticos fascinantes de Tetra, visite nuestro sitio web: www.tetra.net.

ACERCA DE ESTE MANUAL

Este manual incluye información sobre la utilización segura de *Tetra EasyCrystal Filter 250*.

Rogamos lea el manual antes de utilizar el dispositivo. El manual acompaña al dispositivo y debe guardarse para futuras consultas.

INSTRUCCIONES DE SEGURIDAD

Prevención de descargas eléctricas

- Antes de conectar el dispositivo a la red eléctrica, compruebe que la carcasa y el cable de conexión estén intactos. No está permitido hacer modificaciones.
- Solo conecte el dispositivo a una caja de enchufe profesionalmente instalada.
- Desconecte el enchufe de alimentación inmediatamente si partes de la carcasa o del cable de conexión están dañados.


Prevención de lesiones y riesgos personales

- No permita que los niños jueguen con los materiales de embalaje. Existe riesgo de asfixia.
- Asegúrese de que el cable de conexión no supone un riesgo de tropiezo.

Prevención de daños materiales

- No doble ni aplaste el cable de conexión.
- Tire del enchufe, nunca del cable de conexión.
- Utilice solo piezas de repuesto y accesorios originales.

Preste atención a los símbolos en el dispositivo.

IPX8	El dispositivo está diseñado para estar sumergido en el agua permanentemente.
	No elimine el dispositivo junto con la basura doméstica; llévalo a un punto de reciclado.

CONCEPTOS BÁSICOS SOBRE EL PRODUCTO

Descripción del producto

Tetra EasyCrystal Filter 250 es un filtro para acuarios. Su triple filtración (mecánica, biológica y química) consigue un agua transparente saludable para sus peces ornamentales y plantas acuáticas.

Fig. A	Descripción
1	<p><i>Cartucho filtrante Tetra EasyCrystal C 250/300</i></p> <ul style="list-style-type: none"> • La cara blanca es el filtro grueso y debe apuntar hacia atrás. • La cara blanca es el filtro fino y debe apuntar hacia adelante.
2	<i>Espuma filtrante Tetra BioFoam</i> para fomentar la colonización de bacterias beneficiosas.
3	Ranura para <i>espuma filtrante Tetra BioFoam</i> . El lado con el rótulo "FRENTE" ha de estar orientado hacia adelante.
4	Enchufe
5	Soporte y ventosa con enganche largo para fijar el filtro en un Acuario Tetra AquaArt Discovery Line.
6	Ventosas con enganches cortos para fijar el filtro en un acuario estándar.
7	Carcasa del filtro
8	Carcasa de la bomba

Uso previsto

Utilice *EasyCrystal Filter* únicamente

- para filtrar agua de acuario,
- en espacios interiores,
- para uso privado,
- de conformidad con las especificaciones técnicas.

INSTALACIÓN

NOTA

Para impedir que la bomba del filtro absorba arena del acuario, es necesario que haya una distancia superior a 10 cm entre el filtro y la arena.

Fijación de *EasyCrystal Filter* en un acuario Tetra AquaArt Discovery Line

Procedimiento:

Fig. B

1. Coloque el soporte a la altura deseada (I, II o III).

2. Instale la ventosa con el enganche largo.
3. Cuelgue el filtro en la rendija situada en el borde del acuario, prestando atención a las distancias especificadas.
4. Presione la ventosa contra la pared del acuario hasta que quede adherida.

Fijación de EasyCrystal Filter en un acuario estándar

Procedimiento:

Fig. C

1. Instale ambas ventosas con enganches cortos.
2. Disponga el filtro, prestando atención a las distancias especificadas, y presione las ventosas contra la pared del acuario hasta que queden adheridas.

PUESTA EN FUNCIONAMIENTO

Información importante

- El filtro requiere un periodo de acondicionamiento aproximado de 2 semanas. ¡No incorpore peces o plantas en este tiempo!
Un consejo: *Tetra SafeStart* (accesorios) permite incorporar peces y plantas nada más instalar el acuario.
- Antes de añadir peces y plantas, verifique los parámetros del agua, por ejemplo con una tira de prueba *Tetra* (accesorios).
- Utilice exclusivamente cartuchos filtrantes *Tetra EasyCrystal*.
- Si tiene intención de añadir medicación al agua, deberá utilizar cartuchos filtrantes *Tetra EasyCrystal* sin carbón activo, porque el carbón activo absorbe muchos fármacos del agua.

Conexión y desconexión del filtro EasyCrystal

NOTA

El dispositivo se conecta introduciendo el enchufe en una toma de corriente. Se apaga (sin alimentación) cuando se saca el enchufe.

Procedimiento:

Fig. D

1. Introduzca el enchufe de alimentación en la toma de corriente.
 - El punto más bajo del cable eléctrico debe quedar por debajo de la toma de corriente para evitar que entren gotas de agua en ella.

MANTENIMIENTO

ADVERTENCIA

Antes de realizar cualquier trabajo en el dispositivo, retire el enchufe de la toma de corriente para evitar una descarga eléctrica perjudicial.

Sustitución del cartucho filtrante EasyCrystal

Para una calidad del agua óptima, deberá sustituir los cartuchos cada tres o cuatro semanas.

Antes de usar los cartuchos filtrantes nuevos con carbón activo, recomendamos que los enjuague con agua del grifo.

Procedimiento:

Fig. E

1. Tire de la pestaña central para retirar el cartucho de la carcasa.
2. Inserte el cartucho filtrante nuevo en la carcasa.
 - ¡El lado verde del cartucho (filtro fino) debe apuntar hacia adelante!

Limpieza del filtro EasyCrystal

Procedimiento:

Fig. F

1. Desmonte el dispositivo siguiendo el orden señalado en el diagrama.
 - Limpie las piezas sucias con agua o un limpiador especial para acuarios. Otros productos de limpieza pueden ser dañinos para los animales y las plantas del acuario.
 - Compruebe la *espuma filtrante BioFoam*. Si está obstruida, lo mejor es lavarla en agua de acuario previamente depurada, para conservar las bacterias beneficiosas.
2. Vuelva a montar el dispositivo siguiendo el orden inverso.

REPARACIÓN DE AVERÍAS

Si no logra resolver las averías por su cuenta, contacte con su distribuidor o con el Servicio de atención al cliente Tetra.

Avería	Causa	Solución
La bomba no se pone en marcha	No llega corriente eléctrica a la bomba	Conecte la fuente de alimentación
	La bomba está averiada	Contacte con su distribuidor o con el Servicio de atención al cliente Tetra
	Rodete bloqueado	Limpie la bomba

Avería	Causa	Solución
Ruidos inusuales	La bomba está atascada	Limpie la bomba
Caudal de agua insuficiente	La bomba está atascada	Limpie la bomba
	La bomba está averiada	Contacte con su distribuidor o con el Servicio de atención al cliente Tetra
	Rodete desgastado	Sustituya el rodete
El agua está turbia o sucia	Cartucho filtrante desgastado	Sustituya el cartucho filtrante EasyCrystal

ELIMINACIÓN



El dispositivo contiene componentes electrónicos y no se puede desechar junto con los residuos domésticos convencionales.

- Elimine el dispositivo utilizando el sistema de recogida de residuos de su localidad para que las materias primas se puedan reciclar.
- Corte el cable de conexión antes de eliminar el dispositivo para impedir su utilización.

ESPECIFICACIONES TÉCNICAS

Tetra EasyCrystal Filter 250			
Tensión de conexión		100 ... 240	V CA
		50	Hz
Consumo eléctrico		2,5	W
Grado de protección		IPX8	
Dimensiones	Longitud	100	mm
	Anchura	110	mm
	Altura	200	mm
Longitud del cable de conexión		1,9	m
Peso		410	g
Tamaño de acuario recomendado		15 ... 40	l

GARANTÍA

Gracias a la tecnología de producción más moderna, los componentes de calidad superior y los rigurosos controles de calidad, *EasyCrystal Filter* incluye una garantía de dos años desde la fecha de adquisición. Conserve su comprobante de compra. La garantía no tendrá validez en caso de manipulación inapropiada, desgaste habitual o interferencia con la tecnología del dispositivo. Esto no afectará a los derechos de garantía legales del usuario. Para cualquier reclamación, póngase en contacto con su distribuidor o con Tetra: www.tetra.net

AVISO

- Este aparelho pode ser usado por crianças com idade igual ou superior a 8 anos, e é igualmente indicado para pessoas com capacidades físicas, sensoriais ou cognitivas reduzidas ou com falta de experiência e conhecimento, desde que supervisionadas ou devidamente instruídas para a utilização correta e segura do aparelho e sobre o risco associado à utilização do mesmo.
- As crianças não devem brincar com o aparelho.
- As crianças não devem realizar atividades de limpeza ou manutenção sem supervisão.

ÍNDICE

INTRODUÇÃO	45
SOBRE ESTE MANUAL	45
INSTRUÇÕES DE SEGURANÇA	45
PRINCÍPIOS BÁSICOS DO PRODUTO	46
MONTAGEM	46
PRIMEIRA UTILIZAÇÃO	47
MANUTENÇÃO.	48
RESOLUÇÃO DE PROBLEMAS	48
ELIMINAÇÃO	49
ESPECIFICAÇÕES TÉCNICAS.	49
GARANTIA.	50

INTRODUÇÃO

Agradecemos a sua preferência por um produto de qualidade produzido pela Tetra. Para mais informações úteis e outros serviços relacionados com o seu produto e os fascinantes mundos subaquáticos de Tetra, sugerimos a consulta do nosso sítio web: www.tetra.net.

SOBRE ESTE MANUAL

O manual contém informação sobre a utilização correta e segura de *Tetra EasyCrystal Filter 250*.

Sugerimos que a leitura seja efetuada antes de utilizar o aparelho. O manual é fornecido juntamente com o aparelho e deve ser guardado para referência futura.

INSTRUÇÕES DE SEGURANÇA

Prevenção de choques elétricos

- Antes de ligar o dispositivo à corrente elétrica, verifique se o compartimento e o cabo de ligação estão intactos. Não é permitido efetuar modificações.
- Apenas estabeleça a ligação elétrica do dispositivo a uma tomada instalada por profissionais.
- Desligue imediatamente a ficha da corrente elétrica se verificar que existem danos no compartimento ou no cabo de ligação.


Prevenção de lesões e risco para as pessoas

- Não deve permitir que as crianças brinquem com o material de acondicionamento. Existe risco de asfixia.
- Instale os cabos de ligação de forma a evitar o risco de tropeçar.

Procedimentos para evitar danos materiais

- Não dobre ou esmague o cabo de ligação.
- Puxe sempre apenas a ficha e nunca o cabo de ligação.
- Use apenas peças sobresselentes e acessórios originais.

Observe os símbolos do aparelho

IPX8	O dispositivo pode estar permanentemente imerso na água.
	Não elimine o aparelho juntamente com o lixo doméstico; encaminhe para a reciclagem.

PRINCÍPIOS BÁSICOS DO PRODUTO

Descrição do produto

O *Tetra EasyCrystal Filter 250* é um filtro para aquários. O sistema de filtragem triplo (mecânico, biológico e químico) produz água cristalina, límpida e saudável para os seus peixes ornamentais e as plantas aquáticas.

Fig. A	Descrição
1	<i>Cartucho para o filtro Tetra EasyCrystal C 250/300</i> <ul style="list-style-type: none"> • O lado branco é o filtro grosseiro e deve estar voltado para a parte posterior. • O lado verde é o filtro fino e deve estar voltado para a parte frontal.
2	<i>Espuma do filtro Tetra BioFoam</i> para incentivar a fixação das bactérias benéficas.
3	Ranhura para a <i>espuma do filtro Tetra BioFoam</i> . O lado designado por "FRENTE" deve ficar voltado para a frente.
4	Ficha
5	Braçadeira e ventosa com um eixo longo para fixar o filtro ao aquário Tetra AquaArt Discovery Line.
6	Ventosas com eixos curtos para fixar o filtro a um aquário standard.
7	Compartimento do filtro
8	Compartimento da bomba

Utilização prevista

Utilize apenas o *EasyCrystal Filter* para

- filtrar a água do aquário,
- em áreas interiores,
- para utilização privada,
- de acordo com as características técnicas.

MONTAGEM

ATENÇÃO

Para impedir que a bomba extraia o areão do aquário, deve existir uma distância superior a 10 cm entre o areão e o filtro.

Fixar o *EasyCrystal Filter* ao aquário Tetra AquaArt Discovery Line

Procedimento:

Fig. B

1. Coloque a braçadeira à altura desejada (I, II ou III).
2. Coloque a ventosa com o eixo longo.

3. Pendure o filtro na borda do aquário, prestando atenção às distâncias necessárias.
4. Pressione a ventosa contra o aquário até prender o filtro.

Fixar o filtro EasyCrystal Filter a um aquário standard

Procedimento:

Fig. C

1. Coloque ambas as ventosas com os eixos curtos.
2. Posicione o filtro, respeitando as distâncias necessárias e pressione a ventosa contra a parede do aquário até ficarem presos.

PRIMEIRA UTILIZAÇÃO

Informação importante

- O filtro necessita de um período experimental de cerca de duas semanas. Não introduza qualquer tipo de peixe ou planta durante este período.
Dica: *Tetra SafeStart* (acessórios) permite introduzir peixes e plantas assim que o aquário estiver montado.
- Antes de introduzir peixes ou plantas, verifique os parâmetros da água, usando por exemplo uma tira de *Tetra test* (acessórios).
- Utilize apenas *cartuchos para o filtro Tetra EasyCrystal*.
- Se adicionar medicação à água, deve utilizar *cartuchos para o filtro Tetra EasyCrystal* sem carvão ativado porque o carvão absorve vários tipos de medicamentos da água.

Ligar e desligar o EasyCrystal Filter

ATENÇÃO

O dispositivo fica ligado assim que se insere a ficha elétrica na tomada. Desliga-se (fica sem corrente elétrica) quando a ficha é retirada da tomada.

Procedimento:

Fig. D

1. Ligue a ficha da fonte de alimentação à tomada.
 - O ponto mais baixo do cabo de ligação deve situar-se abaixo da tomada para impedir eventuais pingos de água de se infiltrarem na tomada.

MANUTENÇÃO

AVISO

Antes de executar qualquer ação sobre o dispositivo, retire a ficha da corrente para impedir uma descarga elétrica nociva.

Mudar o cartucho do filtro EasyCrystal

Deve substituir o cartucho do filtro de três em três ou de quatro em quatro semanas para manter a qualidade da água excelente.

Recomendamos que os novos cartuchos do filtro com carvão ativado sejam lavados com água da torneira antes de serem utilizados.

Procedimento:

Fig. E

1. Retire o cartucho do filtro do compartimento puxando pela pega situada ao centro.
2. Insira o novo cartucho do filtro no compartimento.
 - O lado verde do cartucho do filtro (filtro fino) deve ficar voltado para a frente!

Limpar o EasyCrystal Filter

Procedimento:

Fig. F

1. Desmonte o dispositivo na sequência indicada na figura.
 - Limpe as peças sujas com água ou um produto de limpeza indicado para aquários. Outros produtos de limpeza podem ser nocivos para os peixes e as plantas do aquário.
 - Verifique a *espuma do filtro BioFoam*. Se estiver entupido, deve ser lavado de preferência com água do aquário filtrada para reter as bactérias benéficas.
2. Volte a montar o dispositivo pela ordem inversa.

RESOLUÇÃO DE PROBLEMAS

Se não conseguir reparar alguma avaria, contacte o vendedor local ou o Serviço ao Cliente da Tetra.

Avaria	Causa	Solução
A bomba não funciona	A bomba não está a receber corrente elétrica	Ligue a fonte de alimentação
	A bomba apresenta defeitos	Contacte o vendedor ou o Serviço ao Cliente da Tetra
	Rotor bloqueado	Limpe a bomba

Avaria	Causa	Solução
Ruídos estranhos	A bomba está entupida	Limpe a bomba
Fluxo de água insuficiente	A bomba está entupida	Limpe a bomba
	A bomba apresenta defeitos	Contacte o vendedor ou o Serviço ao Cliente da Tetra
	Rotor gasto	Substitua o rotor
A água está turva ou suja	O cartucho do filtro atingiu o fim da sua utilização	Mude o cartucho do filtro EasyCrystal

ELIMINAÇÃO



■ O dispositivo contém componentes eletrónicos e não pode ser eliminado juntamente com o lixo doméstico normal.

- Elimine este aparelho usando o sistema de devoluções da sua área para que possa ser feita a reciclagem das matérias-primas.
- Corte o cabo de ligação antes de eliminar o aparelho para impedir a reutilização do mesmo.

ESPECIFICAÇÕES TÉCNICAS

Tetra EasyCrystal Filter 250			
Tensão de ligação		100 ... 240	V AC
		50	Hz
Consumo de energia		2,5	W
Classe de proteção		IPX8	
Dimensões	Comprimento	100	mm
	Largura	110	mm
	Altura	200	mm
Comprimento do cabo de ligação		1,9	m
Peso		410	g
Tamanho recomendado do aquário		15 ... 40	l

GARANTIA

Graças à avançada tecnologia de produção, aos componentes de qualidade premium e a um controlo de qualidade rigoroso, o *EasyCrystal Filter* é fornecido com uma garantia de dois anos a partir da data da compra. Conserve o talão de compra. A garantia não se aplicará em casos de utilização incorreta, desgaste normal ou interferência com a tecnologia do aparelho. A garantia oficial não é afetada. Em caso de reclamação, agradecemos que contacte o seu revendedor ou a Tetra: www.tetra.net

! VARNING

- Denna enhet kan användas av barn som är 8 år eller äldre samt av personer med nedsatt fysisk eller mental förmåga eller brist på erfarenhet och kunskaper, förutsatt att de står under tillsyn eller har fått anvisningar om hur man använder produkten på ett säkert sätt och förstår riskerna med att använda den.
- Barn får inte leka med produkten.
- Barn får inte utföra rengörings- eller underhållsåtgärder utan tillsyn.

INNEHÅLL

FÖRORD	52
OM DENNA BRUKSANVISNING	52
SÄKERHETSANVISNINGAR	52
GRUNDLÄGGANDE INFORMATION OM PRODUKTEN	53
KOMMA IGÅNG	53
FÖRSTA ANVÄNDNING	54
UNDERHÅLL	55
FELSÖKNING.	55
AVFALLSHANTERING	56
TEKNISKA SPECIFIKATIONER	56
GARANTI	56

FÖRORD

Tack för att du valt en kvalitetsprodukt från Tetra. Du hittar mer användbar information och tjänster som rör din produkt och Tetras fascinerande undervattensvärldar på vår webbplats: www.tetra.net.

OM DENNA BRUKSANVISNING

Denna bruksanvisning innehåller information om hur du använder *Tetra EasyCrystal Filter 250* på ett säkert sätt.

Läs bruksanvisningen innan du börjar använda produkten. Bruksanvisningen hör ihop med produkten och måste sparas för framtida referens.

SÄKERHETSANVISNINGAR

Förebygga elektriska stötar

- Innan du ansluter enheten till elnätet, kontrollera att höljet och anslutningskabeln är intakta. Ändringar är inte tillåtna.
- Koppla bara in enheten i ett professionellt installerat vägguttag.
- Koppla omedelbart ur kontakten från vägguttaget om höljet eller kabeln har skadats.


Förebygga skador och risker för människor

- Låt inte barn leka med förpackningsmaterialet. Det finns risk för kvävning.
- Se till att anslutningskabeln inte utgör en snubbelrisk.

Förebygga materiella skador

- Böj eller kläm inte anslutningskabeln.
- Dra alltid i kontakten för att koppla ur den, aldrig i kabeln.
- Använd bara originalreservdelar och originaltillbehör.

Observera symbolerna på enheten

IPX8	Eheten kan vara permanent nedsänkt i vatten.
	Kasta inte enheten i hushållsavfallet utan lämna till återvinning.

GRUNDLÄGGANDE INFORMATION OM PRODUKTEN

Produktbeskrivning

Tetra EasyCrystal Filter 250 är ett filter för akvarier. Dess tredubbla filtrering (mekanisk, biologisk och kemisk) ger kristallklart, hälsosamt vatten för dina prydnadsfiskar och vattenväxter.

Fig. A	Beskrivning
1	<i>Tetra EasyCrystal-filterpatron C 250/300</i> <ul style="list-style-type: none"> • Den vita sidan är grovfiltret och är vänt bakåt. • Den gröna sidan är finfiltret och är vänt framåt.
2	<i>Tetra BioFoam filtersvamp</i> för att främja kolonisering av nyttiga bakterier.
3	Fack för <i>Tetra BioFoam filtersvamp</i> . Sidan märkt "FRONT" är vänt framåt.
4	Kontakt
5	Fäste och sugkopp med långt skaft för montering av filtret på ett Tetra AquaArt Discovery Line-akvarium.
6	Sugkoppar med korta skaft för montering av filtret på ett standardakvarium.
7	Filterhus
8	Pumphus

Avsedd användning

Använd endast *EasyCrystal-filtret*

- för att filtrera akvarievatten
- inomhus
- för privat bruk
- i enlighet med de tekniska specifikationerna.

KOMMA IGÅNG

OBS!

För att filterpumpen inte ska suga upp sand från akvariet måste det finnas ett avstånd på minst 10 cm mellan filtret och sanden.

Montering av EasyCrystal-filtret på ett Tetra AquaArt Discovery Line-akvarium

Procedur:

Fig. B

1. Montera fästet i önskad höjd (I, II eller III).
2. Montera sugkoppen med det långa skaftet.

3. Häng upp filtret i en ögla på akvariets kant samtidigt som du tar hänsyn till de angivna avstånden.
4. Tryck sugkoppen mot akvarieväggen tills den sitter fast.

Montering av EasyCrystal-filtret på ett standardakvarium

Procedur:

Fig. C

1. Montera de båda sugkopporna med kort skaft.
2. Placera filtret i önskad position samtidigt som du tar hänsyn till de angivna avstånden. Tryck sugkopporna mot akvarieväggen tills de sitter fast.

FÖRSTA ANVÄNDNING

Viktig information

- Filtret behöver en inkörningsperiod på cirka två veckor. Tillsätt inga nya fiskar eller växter under denna tid!
Tips: Med *Tetra SafeStart* (tillbehör) kan du introducera fiskar och växter så fort akvariet är iordningställt.
- Kontrollera vattenvärdena innan du introducerar fiskar och växter, till exempel med en Tetra-testremsa (tillbehör).
- Använd endast *Tetra EasyCrystal-filterpatroner*.
- Om du tillsätter läkemedel i vattnet bör du använda *Tetra EasyCrystal-filterpatroner* utan aktivt kol, eftersom det aktiva kolet absorberar många läkemedel från vattnet.

Slå på/av EasyCrystal-filtret

OBS!

Enheten slås på när kontakten sätts in i ett vägguttag. Den stängs av (ingen ström) när kontakten dras ut.

Procedur:

Fig. D

1. Sätt in nätkontakten i vägguttaget.
 - Den lägsta punkten av elkabeln måste befinna sig nedanför vägguttaget för att hindra att droppande vatten kommer in i uttaget.

UNDERHÅLL

VARNING

Innan du utför något arbete på enheten, ta ut kontakten ur uttaget för att förhindra en skadlig elektrisk stöt.

Byte av EasyCrystal-filterpatron

För optimal vattenkvalitet bör du byta filterpatron var tredje eller var fjärde vecka.

Nya filterpatroner med aktivt kol bör sköljas igenom med kranvatten före användning.

Procedur:

Fig. F

1. Ta ut filterpatronen ur huset genom att dra i fliken i mitten.
2. Sätt in den nya filterpatronen i huset.
 - Filterpatronens gröna sida (finfiltret) måste vara vänd framåt!

Rengöring av EasyCrystal-filtret

Procedur:

Fig. F

1. Plocka isär enheten i den ordning som visas i diagrammet.
 - Rengör smutsiga delar med vatten eller ett särskilt rengöringsmedel för akvarier. Andra rengöringsprodukter kan skada varelser och växter i akvariet.
 - Kontrollera *BioFoam-filtersvampen*. Om svampen är igensatt bör den helst tvättas i akvarievatten för att hålla kvar de nyttiga bakterierna.
2. Sätt ihop enheten igen i omvänd ordning.

FELSÖKNING

Om du inte kan åtgärda eventuella fel på egen hand, kontakta din lokala återförsäljare eller Tetras kundtjänst.

Fel	Orsak	Lösning
Pumpen fungerar inte	Pumpen får inte ström	Anslut nätaggregatet
	Pumpen är trasig	Kontakta din återförsäljare eller Tetras kundtjänst
	Pumphjulet är igensatt	Rengör pumpen
Ovanliga ljud	Stopp i pumpen	Rengör pumpen

Fel	Orsak	Lösning
Otillräckligt vattenflöde	Stopp i pumpen	Rengör pumpen
	Pumpen är trasig	Kontakta din återförsäljare eller Tetras kundtjänst
	Pumphjulet är slitet	Byt ut pumphjulet
Vattnet är grumligt eller smutsigt	Filterpatronen är förbrukad	Byt ut EasyCrystal-filterpatronen

AVFALLSHANtering



Enheten innehåller elektronikkomponenter och får inte slängas i hushållsavfallet.

- Lämna in enheten till en återvinningsanläggning så att råmaterialen kan återvinnas.
- Klipp först av elkabeln så att enheten inte kan användas.

TEKNISKA SPECIFIKATIONER

Tetra EasyCrystal Filter 250			
Anslutningsspänning		100–240	V AC
		50	Hz
Effekt		2,5	W
Skyddsklass		IPX8	
Mått	Längd	100	mm
	Bredd	110	mm
	Höjd	200	mm
Anslutningskabelns längd		1,9	m
Vikt		410	g
Rekommenderad akvariestorlek		15–40	l

GARANTI

Tack vare modern produktionsteknik, förstklassiga komponenter och stränga kvalitetskontroller, levereras *EasyCrystal-filtret* med två års garanti från inköpsdatum. Spara kvittot. Garantin gäller inte vid felaktig hantering, normalt slitage eller ingrepp i apparattekniken. Dina lagstadgade garantianspråk förblir opåverkade. Om du vill göra en reklamation, kontakta återförsäljaren eller Tetra: www.tetra.net

ADVARSEL

- Dette produkt kan anvendes af børn fra 8 år og af personer med nedsat fysisk, sensorisk eller mental funktionsevne eller med manglende erfaring eller viden, så længe de er under opsyn eller vejledes i sikker betjening af produktet og er klar over de risici, som anvendelse af produktet indebærer.
- Apparatet er ikke beregnet som legetøj til børn.
- Rengøring eller vedligeholdelse af produktet må ikke udføres af børn, medmindre de er under opsyn.

INDHOLD

FORORD	58
OM DENNE VEJLEDNING	58
SIKKERHEDSANVISNINGER	58
GRUNDLÆGGENDE OM PRODUKTET	59
AKVARIESTART	59
IBRUGTAGNING	60
VEDLIGEHOLDELSE	61
FEJLAFHJÆLPNING	61
BORTSKAFFELSE	62
TEKNISKE SPECIFIKATIONER	62
GARANTI	62

FORORD

Tak, fordi du har valgt et kvalitetsprodukt fra Tetra. Du kan finde yderligere praktisk information og serviceoplysninger om dit produkt og om Tetras fascinerende undervandsverden på vores websted: www.tetra.net.

OM DENNE VEJLEDNING

I denne vejledning beskrives sikker brug af *Tetra EasyCrystal Filter 250*.

Læs vejledningen inden brug af apparatet. Vejledningen hører til apparatet og skal opbevares som reference.

SIKKERHEDSANVISNINGER

Undgå elektrisk stød

- Før apparatet sluttes til lysnettet, skal du kontrollere, at filterhuset og tilslutningsledningen er ubeskadiget. Der må ikke foretages ændringer af apparatet.
- Apparatet må kun tilsluttes i en stikkontakt, der er installeret af en autoriseret elektriker.
- Strømticket skal straks tages ud af stikkontakten, hvis der er dele af huset eller tilslutningsledningen, som er beskadiget.


Undgå personskade og fare for andre

- Børn må ikke lege med emballagematerialet på grund af kvælningsfare.
- Pas på ikke at placere tilslutningsledningen, så der er risiko for at snuble over den.

Forebyggelse af produktbeskadigelse

- Tilslutningsledningen må ikke bøjes eller komme i klemme.
- Træk altid i strømticket og ikke i ledningen.
- Brug kun originale reservedele og tilbehørsdele.

Symboler på produktet

IPX8	Apparatet kan nedsænkes permanent i vand.
	Produktet må ikke bortskaffes som husholdningsaffald; indlever det på en genbrugsstation.

GRUNDLÆGGENDE OM PRODUKTET

Produktbeskrivelse

Tetra EasyCrystal Filter 250 er et filter til akvarier. Den tredobbelte filtrering (mekanisk, biologisk og kemisk) gør vandet krystal klart og sundt til dine akvariefisk og vandplanter.

Fig. A	Beskrivelse
1	<i>Tetra EasyCrystal-filterpatron C 250/300</i> <ul style="list-style-type: none"> Den hvide side er det grovmaskede filter, som vender bagud. Den grønne side er det finmaskede filter, som vender fremad.
2	<i>Tetra BioFoam-filtersvamp</i> til at fremme opformering af nyttebakterier.
3	Rum til <i>Tetra BioFoam-filtersvamp</i> . Siden mærket "FRONT" skal vende fremad.
4	Stik
5	Beslag og sugekop med en lang holder til montering af filtret på et Tetra AquaArt Discovery Line-akvarium.
6	Sugekopper med en kort holder til montering af filtret på almindelige akvarier.
7	Filterhus
8	Pumpehus

Beregnet til

EasyCrystal Filter må kun anvendes

- til at filtrere akvarievand
- indendørs
- til privat brug
- i overensstemmelse med de tekniske data

AKVARIESTART

BEMÆRK

For at undgå, at filterpumpen opsuger sand fra akvariet, skal der være over 10 cm mellem filtret og sandet.

Montering af EasyCrystal Filter på et Tetra AquaArt Discovery Line-akvarium

Fremgangsmåde:

Fig. B

1. Monter beslaget i den ønskede højde (I, II eller III).
2. Monter sugekoppen med den lange holder.

3. Hæng filtret på en strop på kanten af akvariet (overhold afstandsmålene).
4. Tryk sugekoppen på akvarieglaset, så den sidder fast.

Montering af EasyCrystal Filter på et almindeligt akvarium

Fremgangsmåde:

Fig. C

1. Monter begge sugekopper med den korte holder.
2. Placer filtret (overhold afstandsmålene), og tryk sugekopperne på akvarieglaset, så de sidder fast.

IBRUGTAGNING

Vigtigt

- Filtret har en indkøringsperiode på ca. 2 uger. Der må ikke isættes fisk eller planter i denne periode!
Tip: Med *Tetra SafeStart* (tilbehør) kan der isættes fisk og planter, så snart akvariet er startet.
- Kontroller vandværdierne, f.eks. med en *Tetra-teststrimmel* (tilbehør), inden isætning af fisk og planter.
- Der må kun bruges *Tetra EasyCrystal-filterpatroner*.
- Hvis du vil tilsætte vandet lægemiddel, bør du bruge *Tetra EasyCrystal-filterpatroner* uden aktivt kul, fordi aktivt kul absorberer en lang række lægemidler i vandet.

Tænd/sluk for EasyCrystal Filter

BEMÆRK

Apparatet tændes, når stikket sættes i en stikkontakt. Det slukkes (når der ikke er strømtilslutning) ved at stikket ud.

Fremgangsmåde:

Fig. D

1. Sæt strømstikket i stikkontakten.
 - Strømledningens laveste punkt skal være under stikkontakten, så eventuelt dryppende vand ikke kan trænge ind i stikkontakten.

VEDLIGEHOELSE

ADVARSEL

Inden du foretager noget på apparatet, skal du tage stikket ud af stikkontakten på grund af risikoen for elektrisk stød.

Udskiftning af EasyCrystal-filterpatronen

Du bør udskifte filterpatronen hver 3.-4. uge for at holde vandkvaliteten optimal.

Vi anbefaler, at nye filterpatroner med aktivt kul gennemskylles med vand fra hanen inden ibrugtagning.

Fremgangsmåde:

Fig. E

1. Tag filterpatronen ud af huset ved at holde i den midterste flig.
2. Sæt den nye filterpatron i huset.
 - Den grønne side på filterpatronen (finmasket filter) skal vende fremad!

Rengøring af EasyCrystal Filter

Fremgangsmåde:

Fig. F

1. Adskil apparatet i den viste rækkefølge.
 - Rengør tilsmudsede dele med vand eller et specialrensmiddel til akvarier. Andre rensprodukter kan skade dyr og planter i akvariet.
 - Kontroller *BioFoam-filtersvampen*. Hvis det er tilstoppet, skal det helst vaskes i vand fra akvariet for at bevare nyttebakterierne.
2. Saml apparatet igen i modsat rækkefølge

FEJLAFHJÆLPNING

Hvis du ikke selv kan afhjælpe eventuelle problemer, kan du kontakte din lokale forhandler eller Tetras kundeservice.

Fejl	Årsag	Afhjælpning
Pumpen går ikke i gang	Der er ikke strøm til pumpen	Tilslut strømstikket
	Pumpen er defekt	Kontakt din forhandler eller Tetras kundeservice
	Pumpehjulet sidder fast	Rengør pumpen
Unormal støj	Pumpen er tilstoppet	Rengør pumpen

Fejl	Årsag	Afhjælpning
Utilstrækkelig vandstrøm	Pumpen er tilstoppet	Rengør pumpen
	Pumpen er defekt	Kontakt din forhandler eller Tetras kundeservice
	Pumpehjulet er slidt	Udskift pumpehjulet
Vandet er uklart eller snavset	Filterpatronen er brugt op	Skift EasyCrystal-filterpatronen

BORTSKAFFELSE



Apparatet indeholder elektroniske komponenter og må ikke bortskaffes som almindeligt husholdningsaffald.

- Bortskaf produktet til genvinding på en genbrugsstation.
- Klip strømledningen af inden bortskaffelse, så apparatet ikke kan bruges.

TEKNISKE SPECIFIKATIONER

Tetra EasyCrystal Filter 250			
Forbindelsesspænding		100 ... 240	V AC
		50	Hz
Strømforbrug		2,5	W
Beskyttelsesklasse		IPX8	
Mål	Længde	100	mm
	Bredde	110	mm
	Højde	200	mm
Strømledningens længde		1,9	m
Vægt		410	g
Anbefalet akvariumstørrelse		15 ... 40	l

GARANTI

EasyCrystal Filter er baseret på topmoderne produktionsteknologi, førsteklasses kvalitetskomponenter og strenge kvalitetskontroller, og produktet leveres med 2 års garanti fra købsdatoen. Kvitteringen gælder som bevis. Garantien dækker ikke i tilfælde af forkert håndtering, almindelig slitage eller indgreb i produktets teknologi. Den påvirker ikke dine forbrugerrettigheder. Ved reklamation bedes du henvende dig til din forhandler eller Tetra via www.tetra.net

! OSTRZEŻENIE

- Urządzenie może być obsługiwane przez dzieci w wieku 8 lat i starsze oraz przez osoby o ograniczonej sprawności fizycznej, sensorycznej lub umysłowej, a także przez osoby nieposiadające stosownego doświadczenia ani wiedzy wyłącznie pod nadzorem lub jeśli udzielono im instrukcji bezpiecznego stosowania urządzenia i wyjaśniono związane z tym zagrożenia.
- Dzieciom nie wolno bawić się urządzeniem.
- Dzieciom nie wolno czyścić urządzenia ani wykonywać innych prac konserwacyjnych bez nadzoru.

SPIS TREŚCI

WPROWADZENIE	64
INFORMACJE DOTYCZĄCE NINIEJSZEJ INSTRUKCJI OBSŁUGI	64
INSTRUKCJE BEZPIECZEŃSTWA	64
PODSTAWOWE INFORMACJE O PRODUKCIE	65
USTAWIENIA	65
PIERWSZE UŻYCIE	66
KONSERWACJA	67
ROZWIĄZYWANIE PROBLEMÓW	68
USUWANIE	68
SPECYFIKACJE TECHNICZNE	69
GWARANCJA	69

WPROWADZENIE

Dziękujemy za wybór wysokiej jakości produktu firmy Tetra. Więcej informacji oraz usług związanych z zakupionym produktem oraz fascynującym podwodnym światem Tetra znajdziesz na naszej stronie: www.tetra.net.

INFORMACJE DOTYCZĄCE NINIEJSZEJ INSTRUKCJI OBSŁUGI

Podręcznik zawiera informacje dotyczące bezpiecznego użytkowania produktu *Tetra EasyCrystal Filter 250*.

Prosimy o przeczytanie niniejszego podręcznika przed rozpoczęciem korzystania z urządzenia. Podręcznik dołączany jest do urządzenia i musi zostać zachowany do wglądu w przyszłości.

INSTRUKCJE BEZPIECZEŃSTWA

Ochrona przed porażeniem prądem

- Przed podłączeniem urządzenia do sieci należy sprawdzić, czy obudowa i przewód zasilający nie uległy uszkodzeniu. Modyfikacje są niedozwolone.
- Urządzenie należy podłączać wyłącznie do profesjonalnie zamontowanego gniazda sieciowego.
- W przypadku uszkodzenia części obudowy lub kabla zasilającego należy natychmiast odłączyć wtyczkę od sieci.


Zapobieganie obrażeniom i zagrożeniu dla ludzi

- Nie pozwalać dzieciom bawić się opakowaniem produktu. Występuje ryzyko zadławienia.
- Należy zadbać o takie ułożenie przewodu zasilającego, aby nikt się o niego nie potknął.

Zapobieganie szkodom materialnym

- Nie należy wyginać ani zgniatać przewodu zasilającego.
- Pociągać można wyłącznie za wtyczkę, nie za przewód zasilający.
- Stosować wyłącznie oryginalne części i akcesoria.

Zwrócić uwagę na symbole na urządzeniu

IPX8	Urządzenie może być na stałe zanurzone w wodzie.
	Nie wyrzucać urządzenia razem z innymi odpadami gospodarczymi; należy przeznaczyć je do recyklingu.

PODSTAWOWE INFORMACJE O PRODUKCIE

Opis produktu

Tetra EasyCrystal Filter 250 to filtr akwariowy. Potrójna filtracja, jaką zapewnia (mechaniczna, biologiczna i chemiczna) pozwala na wytworzenie krystalicznie czystej, zdrowej wody dla Twoich ryb ozdobnych i roślin wodnych.

Rys. A	Opis
1	<p><i>Wkład do filtra Tetra EasyCrystal C 250/300</i></p> <ul style="list-style-type: none"> • Biała strona to filtr zgrubny i powinna być skierowana do tyłu. • Zielona strona to filtr drobny i powinna być skierowana do przodu.
2	<i>Filtr piankowy Tetra BioFoam</i> ma zachęcać korzystne bakterie do osadzania się.
3	Gniazdo na <i>filtr piankowy Tetra BioFoam</i> . Stronę z napisem „FRONT” (PRZÓD) należy umieścić z przodu.
4	Wtyczka
5	Uchwyt i przyssawka z długim trzonkiem do mocowania filtra akwariowego w akwarium Tetra AquaArt Discovery Line.
6	Przyssawki z krótkim trzonkiem do mocowania filtra w standardowym akwarium.
7	Obudowa filtra
8	Obudowa pompy

Przeznaczenie

EasyCrystal Filter używać wyłącznie

- do filtrowania wody w akwarium,
- do stosowania wewnątrz pomieszczeń,
- do użytku prywatnego,
- zgodnie z danymi technicznymi.

USTAWIENIA

UWAGA

Aby uniemożliwić pompie filtra zasysanie piasku z akwarium, odległość między filtrem a piaskiem musi być większa niż 10 cm.

Mocowanie filtra EasyCrystal w akwarium Tetra AquaArt Discovery Line

Procedura:

Rys. B

1. Zamontować uchwyt na żądanej wysokości (I, II lub III).
2. Zamontować przyssawkę z długim trzonkiem.
3. Zawiesić filtr na pętli na krawędzi akwarium, zwracając uwagę na określone odległości.
4. Docisnąć przyssawkę do ściany akwarium, aż przylgnie.

Mocowanie filtra EasyCrystal w standardowym akwarium

Procedura:

Rys. C

1. Zamontować przyssawki z krótkimi trzonkami.
2. Ustawić filtr, zwracając uwagę na określone odległości i docisnąć przyssawki do ściany akwarium, aż przylgną do niego.

PIERWSZE UŻYCIE

Ważne informacje

- Filtr potrzebuje okresu docierania przez ok. 2 tygodnie. W tym czasie nie wolno umieszczać w akwarium żadnych ryb ani roślin!

Wskazówka: *Tetra SafeStart* (akcesoria) pozwala na umieszczenie ryb i roślin zaraz po założeniu akwarium.

- Przed umieszczeniem ryb i roślin należy sprawdzić jakość wody, na przykład za pomocą paska testowego Tetra (akcesoria).
- Używać wyłącznie *wkładów do filtra Tetra EasyCrystal*.
- W przypadku dodawania do wody leków należy stosować *wkłady do filtra Tetra EasyCrystal* bez węgla aktywnego, ponieważ węgiel aktywny pochłania wiele leków z wody.

Włączanie/wyłączanie filtra EasyCrystal

UWAGA

Urządzenie włącza się w chwili włożenia wtyczki do gniazda. Po wyciągnięciu wtyczki urządzenie się wyłącza (brak zasilania).

Procedura:

Rys. D

1. Podłączyć wtyczkę zasilania do gniazda sieciowego.
 - Najniższy punkt przewodu zasilania musi znajdować się poniżej poziomu gniazda sieciowego, co zapobiegnie spłynięciu wody do gniazda.

KONSERWACJA

OSTRZEŻENIE

Przed wykonaniem jakichkolwiek prac przy urządzeniu wyjąć wtyczkę z gniazda, co pozwoli zapobiec szkodliwemu porażeniu prądem.

Wymiana wkładu do filtra EasyCrystal

Optymalną jakość wody zapewnia wymiana wkładów co trzy, cztery tygodnie.

Zalecamy przepłukanie przed użyciem nowych wkładów do filtra z węglem aktywnym wodą z filtra.

Procedura:

Rys. E

1. Wyciągnąć wkład do filtra z obudowy chwytając za kołek na środku.
2. Włożyć nowy wkład do filtra do obudowy.
 - Zielona strona wkładu do filtra (filtr drobny) musi być skierowana do przodu!

Czyszczenie filtra EasyCrystal

Procedura:

Rys. F

1. Zdemontować urządzenie w kolejności pokazanej na schemacie.
 - Oczyszczyć zabrudzone części wodą lub specjalnym środkiem czyszczącym do akwariów. Inne środki czyszczące mogą być szkodliwe dla zwierząt i roślin w akwarium.
 - Sprawdzić *filtr piankowy BioFoam*. Jeśli jest zatkany, najlepiej umyć go w wodzie odlanej z akwarium, by nie zniszczyć pożytecznych bakterii.
2. Zmontować ponownie urządzenie w odwrotnej kolejności

ROZWIĄZYWANIE PROBLEMÓW

Jeśli nie jesteś w stanie naprawić problemu samodzielnie, skontaktuj się z lokalnym sprzedawcą lub z działem obsługi klienta Tetra.

Nieprawidłowe działanie	Przyczyna	Rozwiązanie
Pompa nie działa	Pompa nie reaguje na zasilanie	Podłączyć zasilacz
	Pompa działa nieprawidłowo	Skontaktować się z lokalnym sprzedawcą lub z działem obsługi klienta Tetra
	Zablokowany wirnik	Wyczyścić pompę
Nietypowe dźwięki	Pompa jest zapchana	Wyczyścić pompę
Za słaby przepływ wody	Pompa jest zapchana	Wyczyścić pompę
	Pompa działa nieprawidłowo	Skontaktować się z lokalnym sprzedawcą lub z działem obsługi klienta Tetra
	Zużyty wirnik	Wymienić wirnik
Woda jest mętna lub brudna	Wkład do filtra jest zużyty	Wymienić wkład do filtra EasyCrystal

USUWANIE



Urządzenie zawiera elementy elektroniczne i nie można go wyrzucić razem z typowymi odpadami z gospodarstw domowych.

- Urządzenia należy się pozbyć, korzystając z systemu zwrotów właściwego dla miejsca zamieszkania, aby surowce w nim wykorzystane mogły zostać poddane recyklingowi.
- Przed wyrzuceniem urządzenia należy odciąć od niego wszystkie przewody zasilające, aby nie zostało ponownie wykorzystane.

SPECYFIKACJE TECHNICZNE

Tetra EasyCrystal Filter 250		
Napięcie przyłączeniowe	100 ... 240	V AC
	50	Hz
Pobór mocy	2,5	W
Stopień ochrony	IPX8	
Wymiary	Długość	100 mm
	Szerokość	110 mm
	Wysokość	200 mm
Długość przewodu zasilającego	1,9	m
Waga	410	g
Zalecana wielkość akwarium	15 ... 40	l

GWARANCJA

Dzięki najnowocześniejszej technologii produkcji, komponentom najwyższej jakości i rygorystycznej kontroli jakości *filtr EasyCrystal* objęty jest dwuletnią gwarancją od daty zakupu. Prosimy o zachowanie dowodu zakupu. Gwarancja nie będzie obowiązywać w przypadku niewłaściwego obchodzenia się z urządzeniem, normalnego zużycia lub ingerencji w mechanizmy działania urządzenia. Wszelkie ustawowe uprawnienia z tytułu gwarancji pozostają w mocy. W razie skarg należy skontaktować się ze sprzedawcą detalicznym lub z firmą Tetra: www.tetra.net

⚠ VAROVÁNÍ

- Toto zařízení smí používat děti od 8 let a osoby se sníženými tělesnými, smyslovými nebo duševními schopnostmi nebo nedostatkem zkušeností a znalostí jen pod dohledem nebo po poučení, jak zařízení bezpečně používat. Tyto osoby musí být způsobilé chápat nebezpečí se zařízením spojené.
- Se zařízením si nesmí hrát děti.
- Děti nesmí zařízení bez dohledu čistit ani provádět údržbu.

OBSAH

PŘEDMLUVA.	71
O TOMTO NÁVODU	71
BEZPEČNOSTNÍ POKYNY	71
ZÁKLADNÍ INFORMACE O VÝROBKU	72
INSTALACE	72
UVEDENÍ DO PROVOZU	73
ÚDRŽBA.	74
ŘEŠENÍ PROBLÉMŮ.	74
LIKVIDACE.	75
TECHNICKÉ SPECIFIKACE	75
ZÁRUKA.	75

PŘEDMLUVA

Děkujeme, že jste si vybrali kvalitní výrobek od společnosti Tetra. Další užitečné informace a služby týkající se tohoto výrobku a fascinujících podvodních světů Tetra najdete na našich webových stránkách: www.tetra.net.

O TOMTO NÁVODU

Tento návod obsahuje informace o bezpečném používání zařízení *Tetra EasyCrystal Filter 250*.

Než začnete zařízení používat, přečtete si návod. Návod se dodává jako součást zařízení a je nutno jej uschovat pro budoucí použití.

BEZPEČNOSTNÍ POKYNY

Prevence úrazů elektrickým proudem

- Před připojením zařízení k elektrické síti zkontrolujte neporušenost pouzdra a připojovacího kabelu. Úpravy nejsou povoleny.
- Zařízení zapojte pouze do odborně nainstalované zásuvky.
- Pokud jsou části pouzdra nebo připojovací kabel poškozené, okamžitě vypojte zástrčku z elektrické sítě.


Ochrana před zraněním a ohrožením osob

- Nedovolte dětem, aby si hrály s obalovými materiály. Hrozí riziko udušení.
- Připojovací kabel vedte tak, aby nehrozilo zakopnutí.

Prevence vzniku hmotných škod

- Neohýbejte připojovací kabel příliš a chraňte jej před jakýmkoliv poškozením.
- Při odpojování tahejte za zástrčku, nikoli za připojovací kabel.
- Používejte pouze originální náhradní díly a příslušenství.

Dbejte symbolů uvedených na zařízení

IPX8	Zařízení může být trvale ponořené do vody.
	Nelikvidujte zařízení s domovním odpadem, předejte jej k recyklaci.

ZÁKLADNÍ INFORMACE O VÝROBKU

Popis výrobku

Tetra EasyCrystal Filter 250 je filtr pro akvária. Jeho trojitá filtrace (mechanická, biologická a chemická) produkuje křišťálově čistou a zdravou vodu pro okrasné ryby a vodní rostliny.

Obr. A	Popis
1	<i>Filtrační patrona Tetra EasyCrystal C 250/300</i> <ul style="list-style-type: none"> • Bílá strana je hrubý filtr a směřuje dozadu. • Zelená strana je jemný filtr a směřuje dopředu.
2	<i>Filtrační pěna Tetra BioFoam</i> na podporu usazování prospěšných bakterií.
3	Otvor pro <i>filtrační pěnu Tetra BioFoam</i> . Strana označená jako „FRONT“ (přední) směřuje dopředu.
4	Zástrčka
5	Držák a přísavka s dlouhou násadou pro připevnění filtru k akváriu Tetra AquaArt Discovery Line.
6	Přísavky s krátkými násadami pro připevnění filtru ke standardnímu akváriu.
7	Pouzdro filtru
8	Kryt čerpadla

Zamýšlené použití

Používejte zařízení *EasyCrystal Filter* pouze

- k filtraci vody v akváriu,
- uvnitř budov,
- pro domácí použití,
- v souladu s technickými údaji.

INSTALACE

UPOZORNĚNÍ

Aby filtrační čerpadlo nenasávalo písek z akvária, musí být mezi filtrem a pískem vzdálenost nejméně 10 cm.

Připevnění zařízení *EasyCrystal Filter* k akváriu Tetra AquaArt Discovery Line

Postup:

Obr. B

1. Nainstalujte držák v požadované výšce (I, II nebo III).
2. Nainstalujte přísavku s dlouhou násadou.
3. Zavěste filtr na smyčku na okraji akvária a věnujte pozornost stanoveným vzdálenostem.
4. Přitlačte přísavku na stěnu akvária tak, aby se přichytila.

Přípevnění zařízení EasyCrystal Filter ke standardnímu akváriu

Postup:

Obr. C

1. Nainstalujte obě přísavky s krátkými násadami.
2. Umístěte filtr a věnujte při tom pozornost stanoveným vzdálenostem. Přitlačte přísavky na stěnu akvária tak, aby se přichytily.

UVEDENÍ DO PROVOZU

Důležité informace

- Filtr se musí po dobu cca 2 týdnů zaběhnout. Během této doby do akvária nezavádějte žádné ryby ani rostliny!
Tip: *Tetra SafeStart* (příslušenství) umožňuje zavádění ryb a rostlin ihned po založení akvária.
- Před zavedením ryb a rostlin zkontrolujte hodnoty vody, například testovacím proužkem *Tetra* (příslušenství).
- Používejte pouze *filtrační patrony Tetra EasyCrystal*.
- Pokud do vody přidáváte léky, měli byste používat *filtrační patrony Tetra EasyCrystal* bez aktivního uhlí, protože aktivní uhlí řadu léků z vody absorbuje.

Zapnutí/vypnutí zařízení EasyCrystal Filter

UPOZORNĚNÍ

Zařízení je zapnuto, když je zástrčka zapojená do zásuvky. Při vypojení zástrčky (bez napájení) se vypne.

Postup:

Obr. D

1. Zapojte napájecí zástrčku do zásuvky.
 - Nejnižší místo napájecího kabelu musí být pod zásuvkou, aby případná stékající voda nevnikla do zásuvky.

ÚDRŽBA

VAROVÁNÍ

Před prováděním jakýchkoli prací na zařízení vypojte zástrčku ze zásuvky, aby nedošlo k úrazu elektrickým proudem.

Výměna filtrační patrony EasyCrystal

Pro udržení optimální kvality vody byste měli filtrační patronu vyměňovat každé tři až čtyři týdny.

Před použitím doporučujeme nové filtrační patrony s aktivním uhlím vypláchnout vodou z vodovodu.

Postup:

Obr. E

1. Vytáhněte filtrační patronu z pouzdra za jazýček uprostřed.
2. Vložte novou filtrační patronu do pouzdra.
 - Zelená strana filtrační patrony (jemný filtr) musí směřovat dopředu!

Čištění zařízení EasyCrystal Filter

Postup:

Obr. F

1. Demontujte zařízení v pořadí uvedeném na obrázku.
 - Znečištěné části očistěte vodou nebo speciálním čisticím prostředkem na akvária. Jiné čisticí prostředky mohou škodit živočichům a rostlinám v akváriu.
 - Zkontrolujte *filtrační pěnu BioFoam*. Pokud je ucpaná, měla by se ideálně umýt ve vodě odebrané z akvária, aby v ní zůstaly zachovány prospěšné bakterie.
2. Zařízení opět smontujte v opačném pořadí.

ŘEŠENÍ PROBLÉMŮ

Pokud nejste schopni problém odstranit sami, obraťte se na místního prodejce nebo zákaznický servis společnosti Tetra.

Závada	Příčina	Řešení
Čerpadlo neběží	Čerpadlo není napájeno elektrickou energií	Připojte síťový kabel
	Čerpadlo je vadné	Obraťte se na prodejce nebo zákaznický servis společnosti Tetra
	Zablokovaný rotor	Vyčistěte čerpadlo
Neobvyklé zvuky	Čerpadlo je ucpané	Vyčistěte čerpadlo

Závada	Příčina	Řešení
Nedostatečný průtok vody	Čerpadlo je ucpané	Vyčistěte čerpadlo
	Čerpadlo je vadné	Obratťe se na prodejce nebo zákaznický servis společnosti Tetra
	Opotřebený rotor	Vyměňte rotor
Voda je kalná nebo špinavá	Filtrační patrona je vyčerpaná	Vyměňte filtrační patronu EasyCrystal

LIKVIDACE



■ Zařizeni obsahuje elektronické součásti a nesmí se likvidovat s běžným domovním odpadem.

- Zařizeni likvidujte tak, že ho odvezete do sběrného dvora k recyklaci.
- Před likvidací odřízněte připojovací kabel, aby se zařizeni nedalo používat.

TECHNICKÉ SPECIFIKACE

Tetra EasyCrystal Filter 250			
Připojovací napětí		100 ... 240	V stř.
		50	Hz
Spotřeba energie		2,5	W
Stupeň krytí		IPX8	
Rozměry	Délka	100	mm
	Šířka	110	mm
	Výška	200	mm
Délka připojovacího kabelu		1,9	m
Hmotnost		410	g
Doporučená velikost akvária		15 ... 40	l

ZÁRUKA

Díky nejmodernější výrobní technologii, součástem nejvyšší kvality a přísným kontrolám kvality poskytujeme na zařizeni *EasyCrystal Filter* záruku dva roky od data zakoupení. Uschovejte si doklad o nákupu. Záruka se nevztahuje na případy nesprávné manipulace, běžného opotřebení a zásahy do technické části zařizeni. Vaše zákonná práva na záruční reklamace zůstávají nedotčena. V případě reklamace se obraťte na svého prodejce nebo na společnost Tetra: www.tetra.net

⚠ ПРЕДУПРЕЖДЕНИЕ

- Это устройство может использоваться детьми в возрасте старше восьми лет, лицами с ограниченными физическими, сенсорными или умственными способностями, а также лицами с нехваткой опыта и знаний при условии осуществления за ними контроля или проведения предварительного инструктажа о безопасном способе применения устройства и ознакомления с потенциальными опасностями при использовании.
- Не допускайте, чтобы дети играли с устройством.
- Очистка и обслуживание могут проводиться детьми только под присмотром взрослых.

СОДЕРЖАНИЕ

ПРЕДИСЛОВИЕ	77
СВЕДЕНИЯ О РУКОВОДСТВЕ	77
ПРАВИЛА БЕЗОПАСНОСТИ	77
ОСНОВНЫЕ СВЕДЕНИЯ ОБ ИЗДЕЛИИ	78
УСТАНОВКА	79
ПЕРВОЕ ИСПОЛЬЗОВАНИЕ	79
ОБСЛУЖИВАНИЕ	80
УСТРАНЕНИЕ НЕИСПРАВНОСТЕЙ	81
УТИЛИЗАЦИЯ	82
ТЕХНИЧЕСКИЕ ТРЕБОВАНИЯ	82
ГАРАНТИЯ.	82

ПРЕДИСЛОВИЕ

Благодарим вас за то, что остановили свой выбор на качественной продукции Tetra. Подробную информацию о приобретенном продукте и завораживающих подводных мирах Tetra, а также об оказываемых услугах можно найти на нашем веб-сайте: www.tetra.net.

СВЕДЕНИЯ О РУКОВОДСТВЕ

В этом руководстве приведена информация о безопасной эксплуатации Тетра Изикристал Филтер 250.

Перед началом эксплуатации устройства прочтите это руководство. Руководство предоставляется вместе с устройством. Обязательно сохраните его для дальнейшего использования.

ПРАВИЛА БЕЗОПАСНОСТИ

Предупреждение поражений электрическим током

- Перед подключением устройства к источнику питания убедитесь в исправности корпуса и соединительного кабеля. Какие-либо модификации запрещены.
- Подключать устройство следует только к розетке, установленной квалифицированными специалистами.
- В случае повреждения деталей корпуса или соединительного кабеля немедленно отсоедините вилку от сети.


Меры по предотвращению травм и опасностей для людей

- Не допускайте, чтобы дети играли с упаковочными материалами. Существует риск удушения.
- Убедитесь в том, что соединительный кабель не представляет опасность спотыкания.

Предотвращение материального ущерба

- Не изгибайте и не сдавливайте соединительный кабель.
- Не тяните за соединительный кабель, держитесь за вилку.
- Используйте только оригинальные запасные детали и аксессуары.

Обращайте внимание на символы, нанесенные на устройство.

IPX8	Устройство может находиться в воде постоянно.
	Запрещается утилизировать устройство вместе с бытовыми отходами. Его следует отправлять на переработку.

ОСНОВНЫЕ СВЕДЕНИЯ ОБ ИЗДЕЛИИ

Описание изделия

Тетра ИзиКристал Филтер 250 — это аквариумный фильтр. Тройная фильтрация (механическая, биологическая и химическая) обеспечивает кристальную чистоту и безопасную воду для декоративных рыб и водных растений.

Рис. А	Описание
1	Фильтрующий картридж Тетра ИзиКристал С 250/300 <ul style="list-style-type: none"> • Белая сторона — фильтр грубой очистки, направлен назад. • Зеленая сторона — фильтр тонкой очистки, направлен вперед.
2	Фильтрующая губка Тетра БиоФом стимулирует рост полезных бактерий.
3	Разъем для фильтрующей губки Тетра БиоФом. Сторона с пометкой FRONT (ПЕРЕД) должна быть направлена вперед.
4	Вилка
5	Кронштейн и присоска с длинным стержнем для крепления фильтра к аквариуму Тетра АкваАрт Дискавери Лайн.
6	Присоски с длинным стержнем для крепления фильтра к стандартному аквариуму.
7	Корпус фильтра
8	Корпус насоса

Назначение

Используйте ИзиКристал Филтер только:

- для фильтрации аквариумной воды;
- в помещении;
- в личных целях;
- в соответствии с требованиями, приведенными в техническом паспорте.

УСТАНОВКА

ПРИМЕЧАНИЕ

Во избежание всасывания песка из аквариума фильтрующим насосом расстояние между фильтром и песком должно составлять более 10 см.

Крепление ИзиКристал Филтер в аквариуме Тетра АкваАрт Дискавери Лайн

Порядок действий

Рис. В

1. Установите кронштейн на необходимой высоте (I, II или III).
2. Установите присоску с длинным стержнем.
3. Повесьте фильтр на петле на краю аквариума на указанном расстоянии.
4. Прижимайте присоски к аквариумному стеклу до надежной фиксации.

Крепление ИзиКристал Филтер в стандартном аквариуме

Порядок действий

Рис. С

1. Установите обе присоски с коротким стержнем.
2. Разместите фильтр на указанном расстоянии и прижмите присоски к аквариумному стеклу до надежной фиксации.

ПЕРВОЕ ИСПОЛЬЗОВАНИЕ

Важная информация

- Фильтр предусматривает период обкатки продолжительностью две недели. Не заселяйте в аквариум рыб или растения в течение этого времени!
- **Подсказка.** Тетра СейфСтарт (аксессуары) позволяет заселять в аквариум рыб и растения сразу после установки.
- Перед заселением в аквариум рыб и растений проверьте параметры воды, например с помощью тестовой полоски Tetra (аксессуары).
- Используйте только фильтрующий картридж Тетра ИзиКристал.
- При добавлении в воду лекарственного средства следует использовать фильтрующий картридж Тетра ИзиКристал без активированного угля, поскольку активированный уголь поглощает большое количество лекарственных веществ в воде.

Включение и выключение ИзиКристал Филтер

ПРИМЕЧАНИЕ

Устройство включится после того, как вы вставите вилку в розетку. Устройство выключится (питание отключится) после того, как вы извлечете вилку из розетки.

Порядок действий

Рис. D

1. Вставьте вилку источника питания в розетку.
 - Нижняя точка кабеля питания должна находиться ниже розетки. Это необходимо для предотвращения попадания в розетку воды.

ОБСЛУЖИВАНИЕ

ПРЕДУПРЕЖДЕНИЕ

Перед проведением над устройством каких-либо работ, извлеките вилку из розетки во избежание поражения электрическим током.

Замена фильтрующего картриджа ИзиКристал

Для поддержания оптимального качества воды рекомендуется менять фильтрующий картридж каждые три — четыре недели.

Новые фильтрующие картриджи с активированным углем перед использованием рекомендуется промыть водопроводной водой.

Порядок действий

Рис. E

1. Вытяните фильтрующий картридж из корпуса за выступ посередине.
2. Вставьте новый фильтрующий картридж в корпус.
 - Зеленая сторона фильтрующего картриджа (фильтр тонкой очистки) должна быть направлена вперед!

Очистка ИзиКристал Филтер

Порядок действий

Рис. F

1. Снимите устройство, следуя схеме.
 - Загрязненные части промойте водой или специальным чистящим средством для аквариумов. Другие чистящие средства могут нанести вред животным и растениям в аквариуме.
 - Проверьте фильтрующую губку БиоФом. Если система засорена, промойте ее обезжиренной аквариумной водой для сохранения полезных бактерий.
2. Соберите все компоненты устройства в обратном порядке.

УСТРАНЕНИЕ НЕИСПРАВНОСТЕЙ

Если вам не удастся устранить какие-либо неисправности самостоятельно, обратитесь к местному розничному продавцу или в службу поддержки клиентов Tetra.

Неисправность	Причина	Решение
Насос не работает	Питание не поступает на насос	Подключите блок питания
	Насос неисправен	Обратитесь к розничному продавцу или в службу поддержки клиентов Tetra
	Засорение ротора	Очистите насос
Необычные звуки	Насос засорен	Очистите насос
Недостаточный поток воды	Насос засорен	Очистите насос
	Насос неисправен	Обратитесь к розничному продавцу или в службу поддержки клиентов Tetra
	Износ ротора	Замените ротор
Помутнение или загрязнение воды	Износ фильтрующего картриджа	Замените фильтрующий картридж ИзиКристал

УТИЛИЗАЦИЯ



Устройство содержит электронные компоненты, поэтому его нельзя утилизировать вместе с обычными бытовыми отходами.

- Утилизация должна осуществляться в соответствии с программой возврата для переработки сырьевых материалов, действующей в соответствующей стране.
- Во избежание повторной эксплуатации перед утилизацией отрежьте соединительный кабель.

ТЕХНИЧЕСКИЕ ТРЕБОВАНИЯ

Тетра ИзиКристал Филтер 250			
Напряжение питания		100–240	В (АС)
		50	Гц
Потребляемая мощность		2,5	Вт
Степень защиты		IPX8	
Размеры	Длина	100	мм
	Ширина	110	мм
	Высота	200	мм
Длина соединительного кабеля		1,9	м
Вес		410	г
Рекомендуемый размер аквариума		15–40	л

ГАРАНТИЯ

Благодаря современной технологии производства, использованию высококачественных компонентов и жестким критериям проверки качества на ИзиКристал Филтер распространяется двухлетняя гарантия, срок действия которой начинается от даты покупки. Сохраняйте чек. Гарантия не применяется в случае ненадлежащего использования, обычного износа или изменения конструкции устройств. Ваше право на установленное законодательством гарантийное обслуживание остается неизменным. Претензии рекомендуется направлять розничному продавцу или в компанию Tetra по адресу www.tetra.net.

Дистрибьюторы в Российской Федерации:

ООО «Оптовая Компания АКВА ЛОГО», 117420, г. Москва, ул. Профсоюзная, д. 57;

ООО «Петснаб», 196006, г. Санкт-Петербург, ул. Ломаная, д.11, лит А, офис 45-Н;

АО «Валта Пет Продактс», 115230, г. Москва, Варшавское шоссе, д. 42, комната 3134;

ООО «Зоомастер», 236016, г. Калининград, ул. Фрунзе, 21-32

Дистрибьютор в Республике Беларусь: ЧТУП «Дайнат-юк» 220070, г. Минск, ул. Солтыса, 205-20

Дистрибьютер в Республике Казахстан: ИП «Котов А.А.» г. Алматы, ул. Толе би 160

Расшифровка даты производства: указана на стикере, приклеенному к кабелю

2 цифры:

Год производства

39 = 2017, 40 = 2018 и т.д.

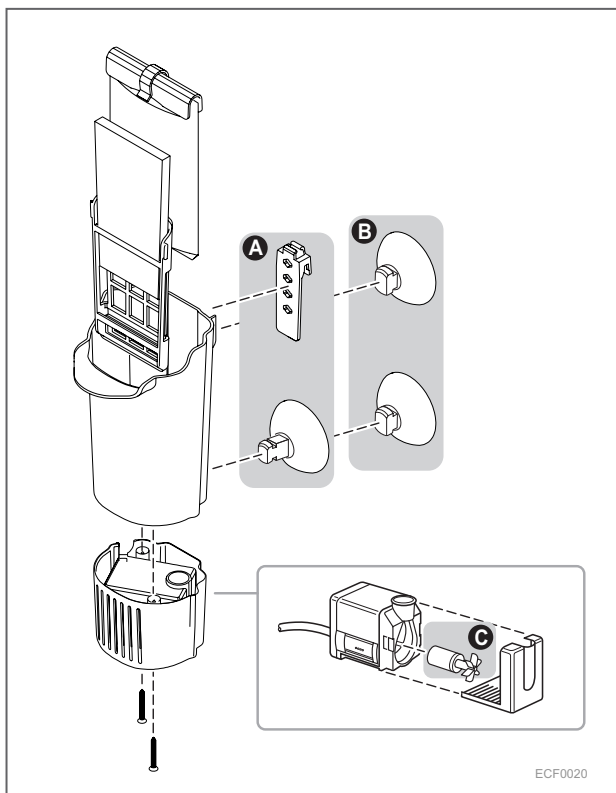
Латинская буква:

Месяц производства

A= Январь, B= Февраль, C= Март, D= Апрель, E= Май, F=

Июнь, G= Июль, H= Август, I= Сентябрь, J= Октябрь, K=

Ноябрь, L= Декабрь



EAN 4004218 ...

A	179158
B	152823
C	152830

Tetra GmbH
Herrenteich 78
D-49324 Melle
Germany
www.tetra.net



TH52830/12-2020