

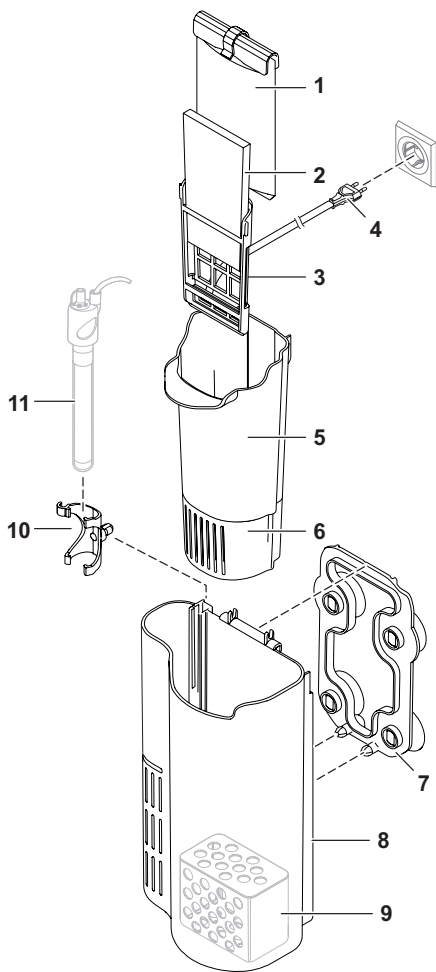


EasyCrystal FilterBox 300

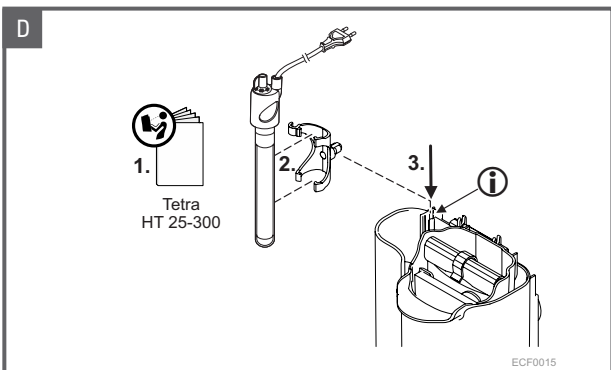
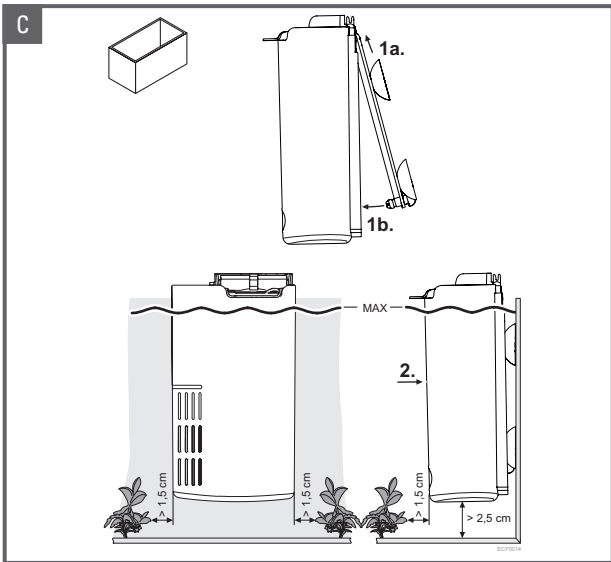
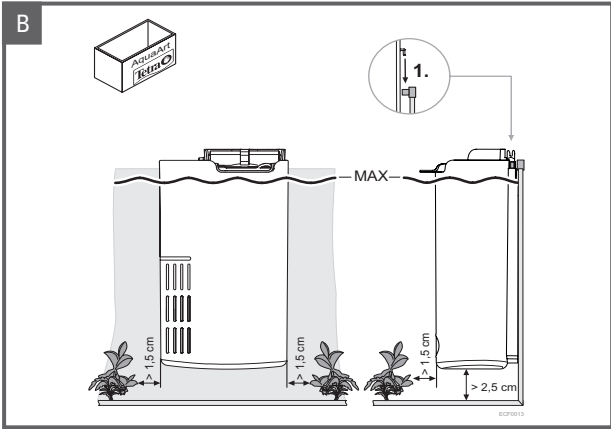


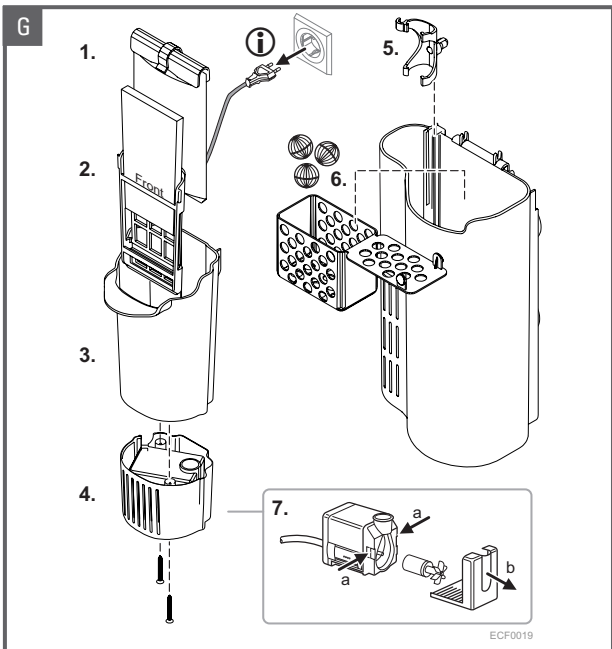
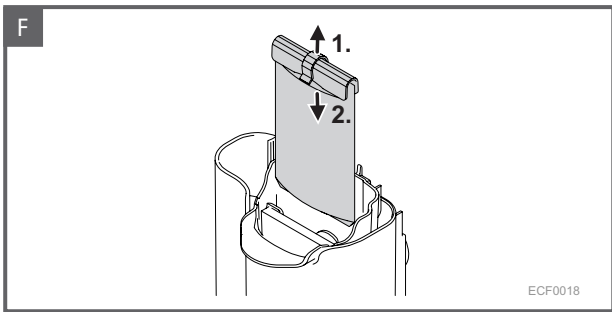
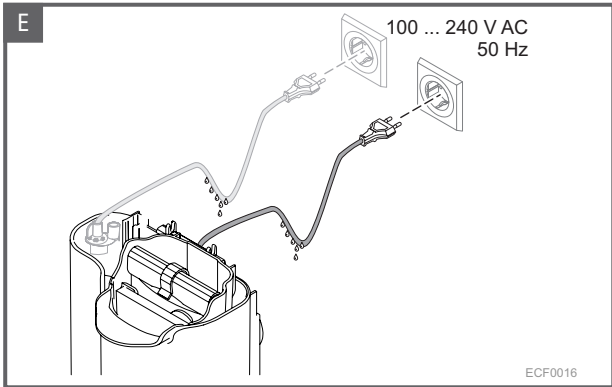
KAS Пайдалану нұсқаулығы

A



ECF0012





⚠ ЕСКЕРТУ

- Бақылау болғанда немесе құрылғыны қауіпсіз пайдалану жөнінде нұсқаулар берілгенде және ықтимал қауіптерді түсінген жағдайда, бұл құрылғыны 8 жастағы және одан үлкенірек балалар және физикалық, сенсорлық немесе ақыл-ой қабілеттері шектелген немесе тәжірибесі және білімі жоқ адамдар пайдалана алады.
- Балалар бұл құрылғымен ойнамауы керек.
- Балалар құрылғыны тазалау немесе оған техникалық қызмет көрсету әрекеттерін бақылаусыз орындамауы керек.

МАЗМҰНЫ

КІРІСПЕ	6
ОСЫ НҰСҚАУЛЫҚ ТУРАЛЫ.	6
ҚАУІПСІЗДІК ЖӨНІНДЕГІ НҰСҚАУЛАР	6
ӨНІМ ТУРАЛЫ НЕГІЗГІ МӘЛІМЕТТЕР	7
ОРНАТУ	8
БАСТАПҚЫ ПАЙДАЛАНУ.	9
ТЕХНИКАЛЫҚ ҚЫЗМЕТ КӨРСЕТУ	10
АҚАУЛАРДЫ ЖОЮ	11
УТИЛИЗАЦИЯ	11
ТЕХНИКАЛЫҚ СИПАТТАМА	12
КЕПІЛДІК	12

КІРІСПЕ

Tetra компаниясының сапалы өнімін таңдағаныңыз үшін рақмет. Өніміңізге және Tetra компаниясының тамаша суасты әлемдеріне қатысты қосымша пайдалы ақпарат пен қызметтерді алу үшін веб-сайтымызға кіріңіз: www.tetra.net.

ОСЫ НҰСҚАУЛЫҚ ТУРАЛЫ

Бұл нұсқаулықта *Tetra EasyCrystal FilterBox 300* құрылғысын қауіпсіз пайдалану туралы ақпарат берілген.

Бұл құрылғыны пайдаланбас бұрын осы нұсқаулықты оқып шығыңыз. Бұл нұсқаулық құрылғымен бірге беріледі және оны болашақта пайдалану үшін сақтап қою керек.

ҚАУІПСІЗДІК ЖӨНІНДЕГІ НҰСҚАУЛАР

Ток соғуды болдырмау

- Құрылғыны электр желісіне қоспас бұрын, корпус пен қосу кабелінің зақымдалмағанын тексеріңіз. Өзгерістер енгізуге рұқсат етілмеген.
- Құрылғыны тек кәсіби деңгейде орнатылған розеткаға қосыңыз.
- Корпустың бөлшектері немесе қосу кабелі зақымдалса, ашаны электр желісінен дереу ажыратыңыз.


Адамдардың жарақат алуын және қауіпті жағдайларды болдырмау

- Балаларға қаптама материалдарымен ойнауға рұқсат етпеңіз. Тұншығу қаупі бар.
- Қосу кабеліне сүріну қаупінің болмауына көз жеткізіңіз.

Материалдың зақымдалуын болдырмау

- Қосу кабелін бүкпеңіз немесе жаншымаңыз.
- Тек ашаны тартыңыз, қосу кабелін тартпаңыз.
- Тек түпнұсқалық қосалқы бөлшектер мен аксессуарларды пайдаланыңыз.

Құрылғыдағы таңбаларға назар аударыңыз

IPX8	Құрылғыны тұрақты түрде суға батырып қоюға болады.
	Құрылғыны тұрмыстық қоқыспен бірге тастамаңыз; утилизациялауға жіберіңіз.

ӨНІМ ТУРАЛЫ НЕГІЗГІ МӘЛІМЕТТЕР

Өнімнің сипаттамасы

Tetra EasyCrystal FilterBox 300 Tetra жылытқышын біріктіру мүмкіндігі бар аквариум сүзгісі болып табылады. Оның үштік сүзгісі (механикалық, биологиялық және химиялық) сәндік балықтар мен су өсімдіктері үшін мінсіз таза, пайдалы суды қамтамасыз етеді.

А суреті	Сипаттама
1	<i>Tetra EasyCrystal</i> сүзгі картриджі C 250/300 <ul style="list-style-type: none"> • Ақ жағы бастапқы тазарту сүзгісі болып табылады және ол артқы жаққа қарайды. • Жасыл жағы мұқият тазарту сүзгісі болып табылады және ол алдыңғы жаққа қарайды.
2	<i>Tetra BioFoam</i> сүзгі көбігі пайдалы бактериялардың шөгуіне мүмкіндік береді.
3	<i>Tetra BioFoam</i> сүзгі көбігіне арналған слот. "FRONT" белгісі бар жағы алға қарайды.
4	Аша
5	Ішкі корпус
6	Сорғы корпусы
7	FilterBox құрылғысын аквариум қабырғасына бекітуге арналған вакуум-сорғыш ұстағышы. (<i>Tetra AquaArt Discovery Line</i> аквариумында FilterBox үшін жиынтыққа кіретін кронштейн бар.)
8	Сыртқы корпус
9	Биологиялық сүзгі шарлары бар сүзгі кәрзеңкесі
10	Tetra жылытқышына арналған кронштейн
11	Tetra жылытқышы (жиынтыққа кірмейді)

Пайдалану мақсаты

EasyCrystal FilterBox құрылғысын тек былай пайдаланыңыз:

- аквариум суын тазалау үшін,
- жабық бөлмелерде,
- жеке пайдалану үшін,
- техникалық деректерге сәйкес.

ОРНАТУ

ЕСКЕРТПЕ

FilterBox сорғысының аквариумнан құмды тартуын тоқтату үшін FilterBox және құм арасында 10 см көбірек арақашықтық болуы керек.

EasyCrystal FilterBox құрылғысын Tetra AquaArt Discovery Line аквариумына бекіту

Процедура:

B суреті

1. FilterBox құрылғысын аквариумның жиегінде контур бойынша асып қойыңыз.
 - Өсімдіктерге дейінгі көрсетілген арақашықтықтарға және судың максимал деңгейіне назар аударыңыз.

EasyCrystal FilterBox құрылғысын стандартты аквариумға бекіту

Процедура:

C суреті

1. Вакуум-сорғыш ұстағышын FilterBox құрылғысына орнатыңыз.
2. Көрсетілген арақашықтықтарды сақтап, FilterBox құрылғысын орналастырыңыз және вакуум-сорғыштарды аквариумның қабырғасына олар бекітілгенше басыңыз.

Tetra жылытқышын орнату (аксессуарлар)

Процедура:

D суреті

1. Жылытқышты пайдалану жөніндегі нұсқауларды оқып шығыңыз. Көрсетілген қауіпсіздік шараларына назар аударыңыз.
2. Кронштейнді жылытқышқа бекітіңіз.
3. Кронштейн мен корпус бір деңгейде болатындай етіп, екеуін де FilterBox корпусына енгізіңіз.

БАСТАПҚЫ ПАЙДАЛАНУ

Маңызды ақпарат

- FilterBox үшін шамамен 2 апта қалыптану кезеңі қажет. Осы кезеңде балықтарды немесе өсімдіктерді салмаңыз!
Кеңес: *Tetra SafeStart* (аксессуарылар) аквариум орнатылған кезде балықтар мен өсімдіктерді салуға мүмкіндік береді.
- Балықтар мен өсімдіктерді салудан бұрын, су мәндерін тексеріңіз, мысалы, Tetra сынақ жолағымен (аксессуарылар).
- Тек *Tetra EasyCrystal* сүзгі картридждерін пайдаланыңыз.
- Суға дәрі қосатын болсаңыз, белсендірілген көмір жоқ *Tetra EasyCrystal* сүзгі картридждерін пайдалануыңыз керек, себебі белсендірілген көмір судан көптеген дәрілерді сіңіріп алады.

EasyCrystal FilterBox құрылғысын қосу/өшіру

ЕСКЕРТПЕ

Аша розеткаға салынған кезде құрылғы қосылады. Аша розеткадан ажыратылғанда ол өшеді (қуат жоқ).

Процедура:

Е суреті

1. Қуат беру ашасын розеткаға салыңыз.
 - Розеткаға судың кіріп кетуін болдырмау үшін қуат кабелінің ең төменгі нүктесі розеткадан төмен деңгейде болуы керек.

ТЕХНИКАЛЫҚ ҚЫЗМЕТ КӨРСЕТУ

ЕСКЕРТУ

Құрылғыда кез келген жұмысты орындаудан бұрын, ток соғуды болдырмау үшін ашаны розеткадан шығарыңыз.

EasyCrystal сүзгі картриджін өзгерту

Ең жақсы су сапасын қамтамасыз ету үшін сүзгі картриджін үш-төрт апта сайын ауыстыру керек.

Белсендірілген көмір бар жаңа сүзгі картридждерін пайдаланудан бұрын оларды құбыр суымен шаюды ұсынамыз.

Процедура:

F суреті

1. Сүзгі картриджін FilterBox құрылғысынан ортадағы ілмегінен тартыңыз.
2. Жаңа сүзгі картриджін FilterBox құрылғысына салыңыз.
 - Сүзгі картриджінің жасыл жағы (мұқият тазарту сүзгісі) алға қарайды!

EasyCrystal FilterBox құрылғысын тазалау

Процедура:

G суреті

1. Құрылғыны диаграммада көрсетілген ретпен бөлшектеңіз.
 - Ластанған бөлшектерді сумен немесе аквариумдарға арналған арнайы тазартқышпен тазалаңыз. Басқа тазалау өнімдері аквариумдағы тіршілік иелеріне және өсімдіктерге зиян келтіруі мүмкін.
 - *BioFoam* сүзгі көбігін тексеріңіз. Егер ол бітеліп қалса, пайдалы бактерияларды сақтап қалу үшін оны аквариумда жоғарғы қабаты алынған суда жуу керек.
 - Биологиялық сүзгі шарларын жылы сумен тазалаңыз.
2. Құрылғыны кері ретпен қайта құрастырыңыз.

АҚАУЛАРДЫ ЖОЮ

Ақауларды өзіңіз жоя алмасаңыз, жергілікті сатушыға немесе Tetra компаниясының клиенттерге қызмет көрсету қызметіне хабарласыңыз.

Ақаулық	Себебі	Шешімі
Сорғы жұмыс істемейді	Сорғы қуат көзіне қосылмаған	Қуат көзіне қосыңыз
	Сорғыда ақау бар	Сатушыға немесе Tetra компаниясының клиенттерге қызмет көрсету қызметіне хабарласыңыз
	Қалақша блокталған	Сорғыны тазалаңыз
Сорғыдан ерекше дыбыстар шығады	Сорғы бітелген	Сорғыны тазалаңыз
Су ағыны жеткіліксіз	Сорғы бітелген	Сорғыны тазалаңыз
	Сорғыда ақау бар	Сатушыға немесе Tetra компаниясының клиенттерге қызмет көрсету қызметіне хабарласыңыз
	Қалақша тозған	Қалақшаны ауыстырыңыз
Су мөлдір емес немесе ластанған	Сүзгі картриджі тозған	EasyCrystal сүзгі картриджді өзгертіңіз

УТИЛИЗАЦИЯ



■ Құрылғыда электрондық компоненттер бар. Оны стандартты тұрмыстық қоқыспен бірге тастауға болмайды.

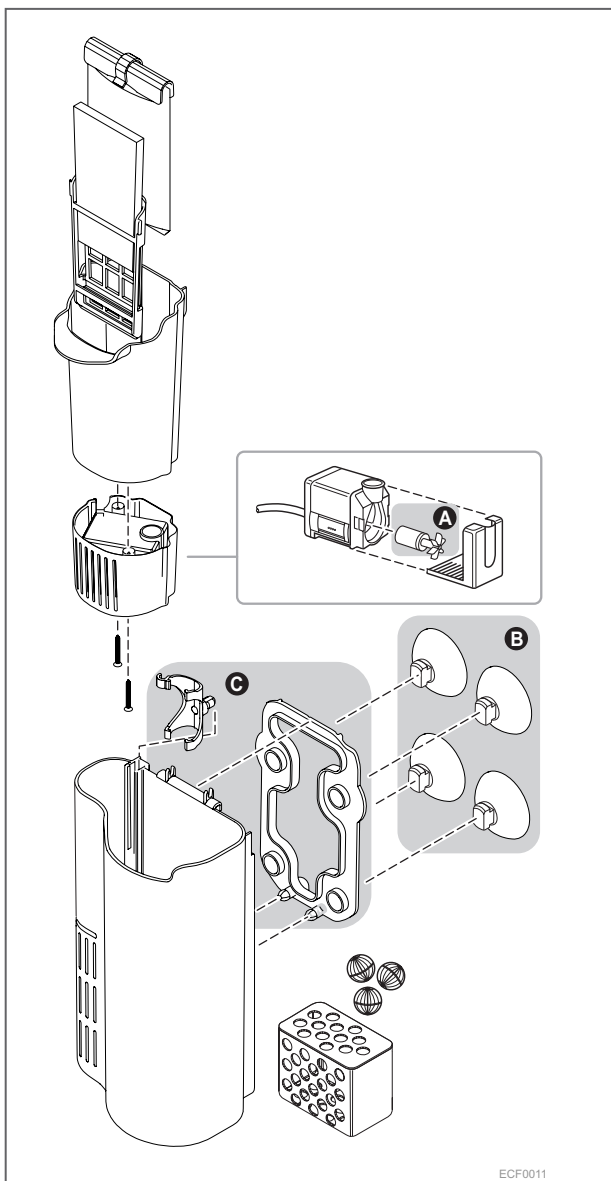
- Шикізат материалдарын қайта өңдеу үшін, құрылғыны аймағыңыздағы қалдықтарды жинау орталығына тапсырыңыз.
- Құрылғыны пайдалануды болдырмау үшін, утилизацияға тапсырудан бұрын қосу кабелін қиып тастаңыз.

ТЕХНИКАЛЫҚ СИПАТТАМА

Tetra EasyCrystal FilterBox 300		
Кіріс кернеу	100 ... 240	В а.т.
	50	Гц
Тұтынылатын қуат	3,0	Вт
Қорғалу деңгейі	IPX8	
Өлшемдері	Ұзындығы	150 мм
	Ені	135 мм
	Биіктігі	265 мм
Қосу кабелінің ұзындығы	1,9	м
Салмағы	750	г
Ұсынылған аквариум өлшемі	40 ... 60	л

КЕПІЛДІК

Заманауи өндіріс технологиясының, жоғары сапалы компоненттердің және қатаң сапа бақылауының арқасында, *EasyCrystal FilterBox* құрылғысына сатып алу күнінен бастап екі жылдық кепілдік беріледі. Түбіртектегі сақтап қойыңыз. Құрылғыны дұрыс пайдаланбаған жағдайда, қалыпты тозу нәтижесінде немесе құрылғы технологиясына өзгеріс енгізілгенде кепілдік қолданылмайды. Заң бойынша қарастырылған кепілдік бойынша талаптарыңыз өзгеріссіз қалады. Шағымыңыз болса, сатушыға немесе Tetra компаниясына хабарласыңыз: www.tetra.net



ECF0011

EAN 4004218 ...

A	152847
B	134744
C	179165





Tetra GmbH
Herrenteich 78
D-49324 Melle
Germany
www.tetra.net



TH52869/12-2020